



Katalog proizvoda NOVOSTI

Okovi za namještaj

Vodilice ladica	4
Spojnice i Push-to-Open mehanizmi	10
Mehanizmi za otvaranje	18
Ručkice, kvake, profili i vješalice	40
Kuhinjska oprema	52
Okovi za garderobu	68
Svjetla i električna oprema	74
Sastavljanje okova	90

Ljepila & sredstva za čišćenje	100
--------------------------------	-----

Rubne trake	108
-------------	-----



Vodilice ladica





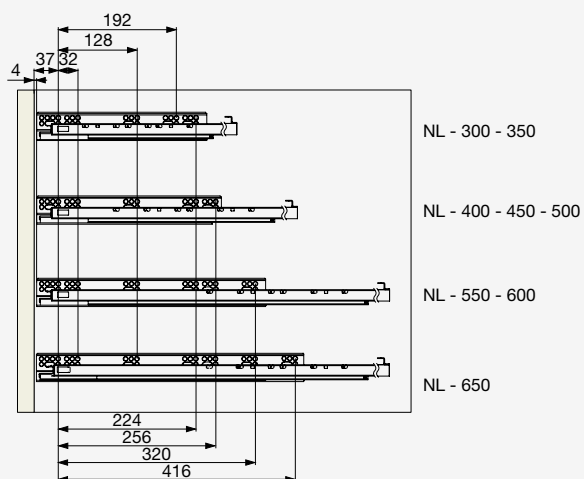
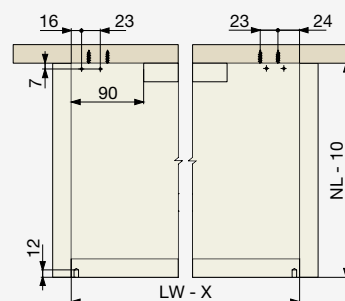
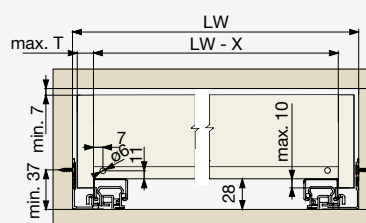
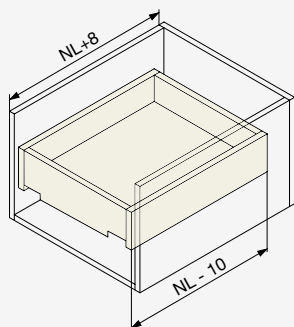
Potpuna izvlaka

⊙ Riex NU80 skrivena vodilica, soft close

- Potpuna izvlaka
- Nosivost 40 kg
- Izdržljivost
- Lagan i tih rad s soft close sistemom zahvaljujući sinkronizaciji
- 3D prihvatnici:
 - Podešavanje gore/dolje: 0 mm - 3 mm
 - Podešavanje lijevo/desno: ± 2 mm
 - Podešavanje dubine: 0 mm - 3 mm
- Za debljinu materijala bočnih stijenki 16 mm i 19 mm

Debljina bočne vodilice T

Duljina NL [mm]	19 mm	16 mm
300	F000162	F007588
350	F000163	F007589
400	F000164	F007590
450	F000165	F007591
500	F000166	F007592
550	F000167	F007593
600	F000168	F007594
650	F000169	F007595



⊙ Legenda

- NL - nazivna duljina vodilica
- NL+8 - unutarnja dubina ormara
- NL-10 - dubina ladice
- LW - unutarnja širina ormara
- LW-49 - širina donje ploče
- T = 16 --> X = 42
- T = 19 --> X = 51

Potpuna izvlaka

● Kuglične vodilice Riex NB58, soft-close

- Potpuna izvlaka
- Nosivost 35 kg
- Visina 45,7 mm
- Debljina materijala 1,2x1,2x1,5 mm
- Trajnost 60 000 ciklusa



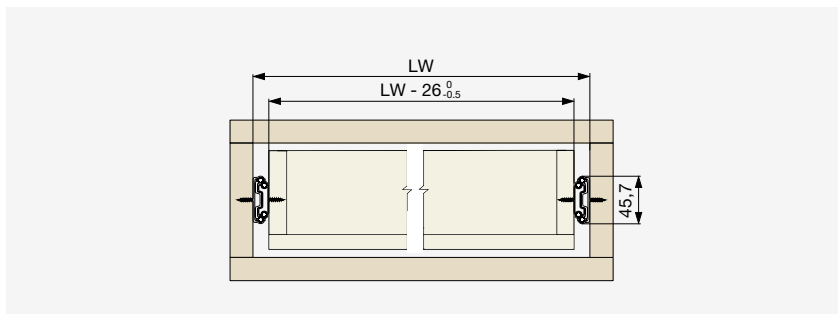
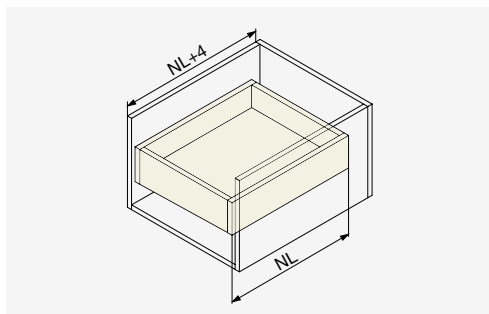
● Mat crna



● Nikal

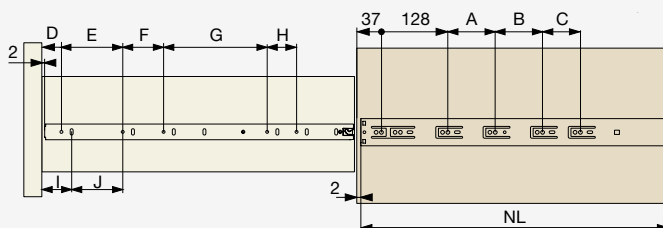
Duljina NL [mm]	Mat crna	Nikal
300	F010339	F000808
350	F010340	F000809
400	F010341	F000810
450	F010342	F000811
500	F010343	F000812
550	F010344	F000813
600	F010345	F000814

NL [mm]	A [mm]	B [mm]	C [mm]	D [mm]	E [mm]	F [mm]	G [mm]	H [mm]	I [mm]	J [mm]
300	×	×	×	×	×	64	64	64	38	32
350	×	×	×	28	96	96	96	×	×	×
400	96	×	×	28	96	96	96	×	×	×
450	96	87	×	28	96	96	112	80	×	×
500	96	96	×	28	96	96	192	×	×	×
550	96	128	×	28	96	96	192	96	×	×
600	96	128	64	28	96	96	192	96	×	×



● Legenda

- NL - nazivna duljina vodilice
- NL+4 - unutarnja dubina ormara
- LW - unutarnja širina ormara
- LW-26 - širina ladice



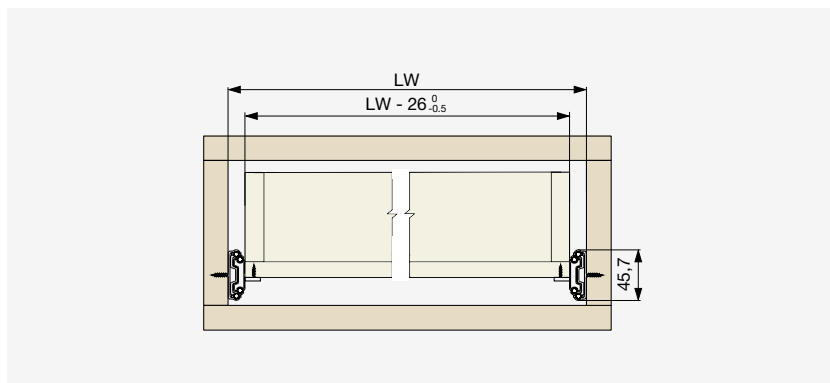
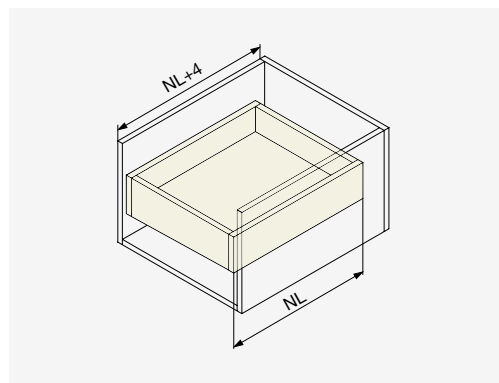
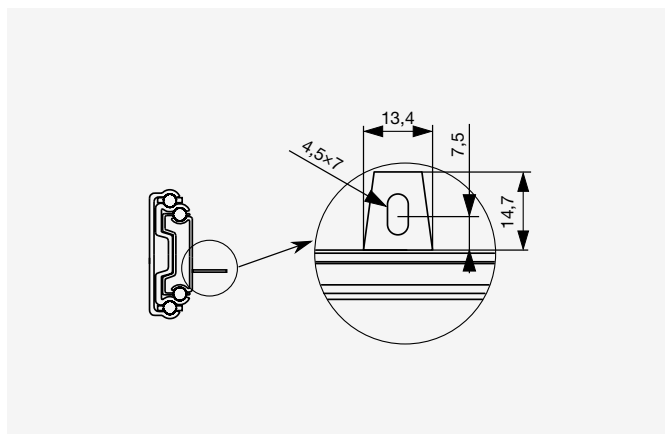
⊕ Kuglične vodilice Riex NB58 s potporom, potpuna izvlaka, soft-close

- Potpuna izvlaka
- Nosivost 35 kg
- Visina 45,7 mm
- Debljina materijala 1,2x1,2x1,5 mm
- Trajnost 60 000 ciklusa



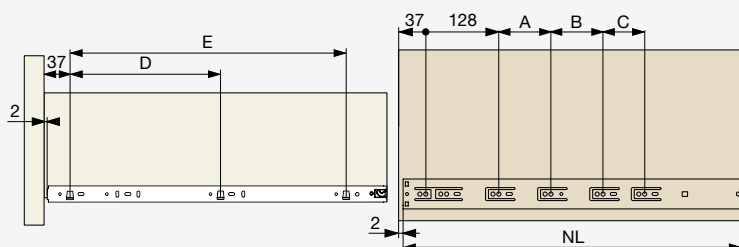
Duljina NL [mm]	Šifra
300	F007603
350	F007604
400	F007605
450	F007606
500	F007607
550	F007608
600	F007609

NL [mm]	A [mm]	B [mm]	C [mm]	D [mm]	E [mm]
300	x	x	x	x	192
350	x	x	x	x	192
400	96	x	x	192	320
450	96	87	x	192	352
500	96	96	x	192	416
550	96	128	x	192	448
600	96	128	64	192	480



⊕ Legenda

- NL - nazivna duljina vodilice
- NL+4 - unutarnja dubina ormara
- LW - unutarnja širina ormara
- LW-26 - širina ladice



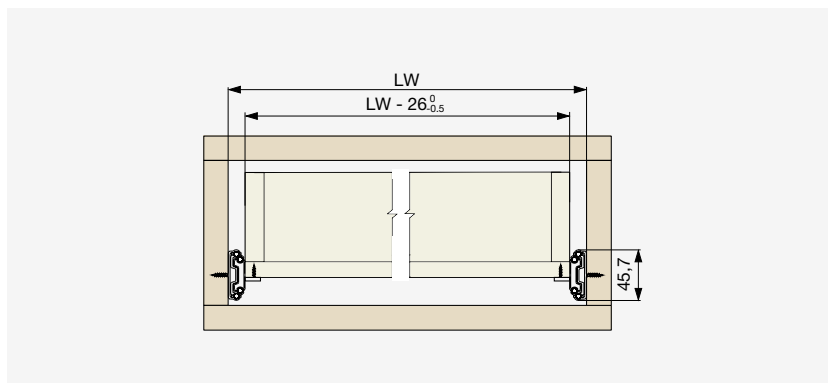
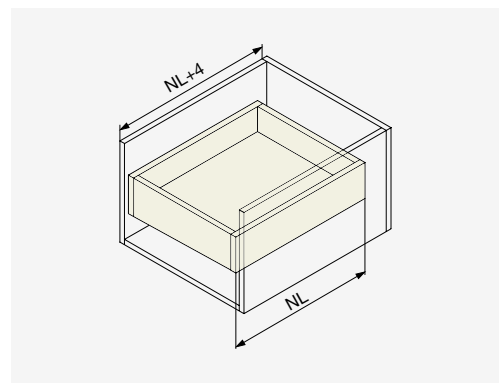
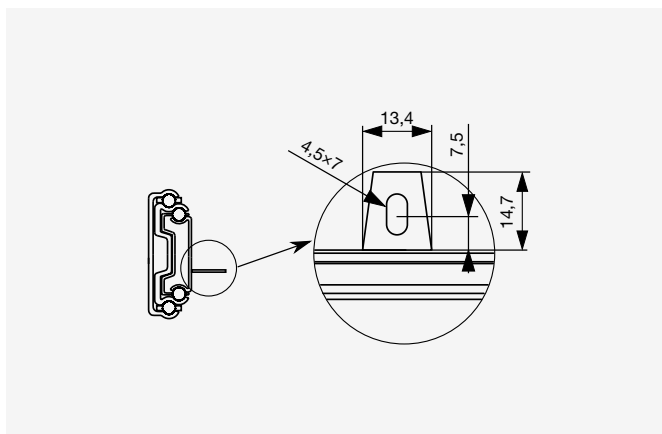
⊕ Kuglične vodilice Riex NB55 s potporom, potpuna izvlika, bez soft close-a

- Potpuna izvlika
- Nosivost 45 kg
- Visina 45,7 mm
- Debljina materijala 1,2x1,2x1,5 mm
- Trajnost 60 000 ciklusa



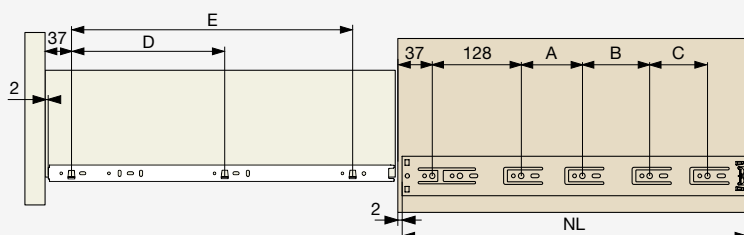
Duljina NL [mm]	Šifra
300	F007596
350	F007597
400	F007598
450	F007599
500	F007600
550	F007601
600	F007602


NL [mm]	A [mm]	B [mm]	C [mm]	D [mm]	E [mm]
300	96	x	x	x	192
350	96	x	x	x	192
400	96	96	x	192	320
450	96	128	x	192	356
500	96	128	64	192	416
550	96	128	96	192	448
600	96	128	128	192	488



⊕ Legenda

NL - nazivna duljina vodilice
 NL+4 - unutarnja dubina ormara
 LW - unutarnja širina ormara
 LW-26 - širina ladice





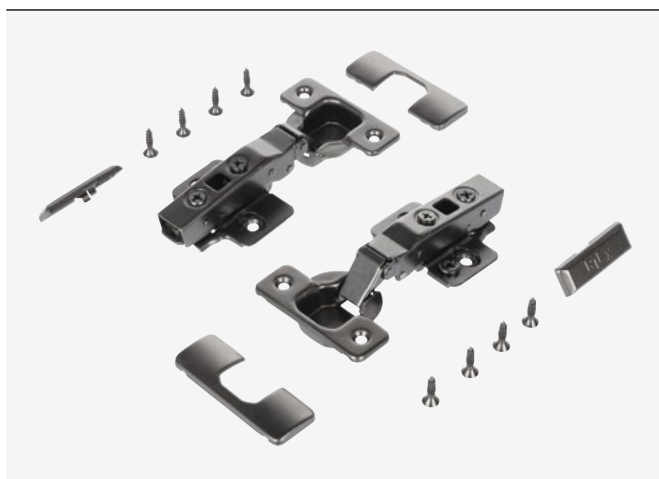
**Spojnice
i Push-to-Open
mehanizmi**



Klip spojnica Riex NC70, tamno siva

- Clip-on mehanizam
- Ravni dizajn CAM vijka
- Dugi čelični prigušivač
- Svi dodaci, te vijci dostupni u tamno sivoj boji

☛ Ravna spojnica Riex NC70, tamno siva, set od 2 komada

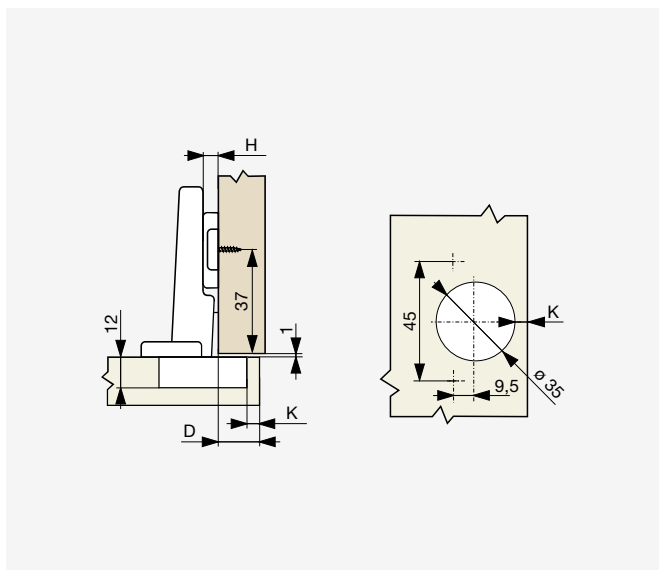


Tip	Šifra
Soft-close	F007474

Set sadrži:

- 2 kom spojnica
- 2 komada montažne pločice H0 na vijke s CAM
- 2 komada poklopca za spojnicu
- 2 komada poklopca za pločicu
- 8 komada crnih vijaka

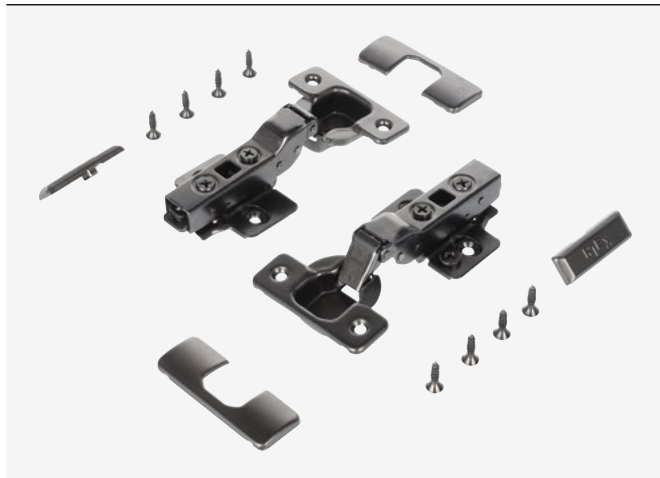
Pakirano u vrećici za maloprodaju.



K [mm]	Pločica H0	Pločica H2	Pločica H4
	D [mm]	D [mm]	D [mm]
4	15	13	11
5	16	14	12
6	17	15	13

Podlašavanje ± 3 mm

Polukriva spojnica Riex NC70, tamno siva, set od 2 komada

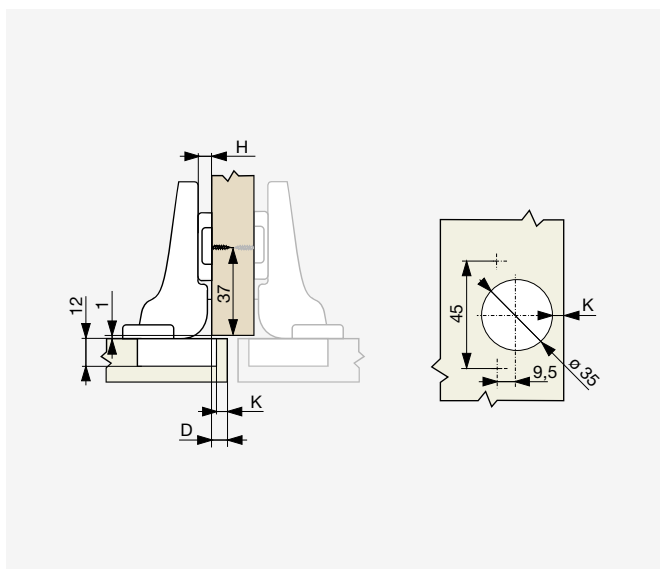


Tip	Šifra
Soft-close	F007475

Set sadrži:

- 2 kom spojnica
- 2 komada montažne pločice H0 na vijke s CAM
- 2 komada poklopca za spojnicu
- 2 komada poklopca za pločicu
- 8 kom crnih vijaka

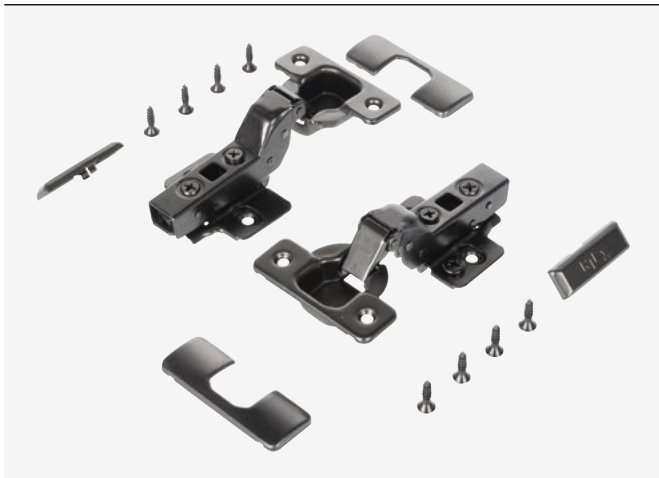
Pakirano u vrećici za maloprodaju.



K [mm]	Pločica H0	Pločica H2	Pločica H4
	D [mm]	D [mm]	D [mm]
4	6	4	2
5	7	5	3
6	8	6	4

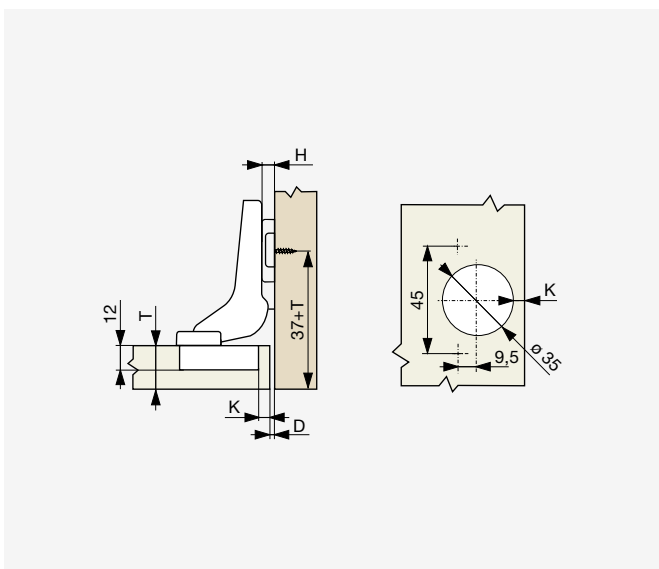
Podešavanje ± 3 mm

**⊕ Kriva spojnica Riex NC70,
tamno siva, set od 2 komada**



Tip	Šifra
Soft-close	F007476

- Set sadrži:**
- 2 kom spojnica
 - 2 komada montažne pločice H0 na vijke s CAM
 - 2 komada poklopca za spojnicu
 - 2 komada poklopca za pločicu
 - 8 kom crnih vijaka
- Pakirano u vrećici za maloprodaju.



K [mm]	Pločica H0	Pločica H2	Pločica H4
	D [mm]	D [mm]	D [mm]
3	4	6	8
4	3	5	7
5	2	4	6
6	1	3	5
7	0	2	4

Podšavanje ± 3 mm

Riex Otvaranje na Push-to-Open

● Riex NK50 skriveni umetak



● Svijetlo siva



● Tamno siva



○ Bijela

Boja	Šifra
Svijetlo siva	F003031
Tamno siva	F003032
Bijela	F007585

• U zatvorenom položaju moguće podešavanje +1,5 mm / +10 mm

● Riex NK55 skriveni umetak sa magnetom



● Svijetlo siva



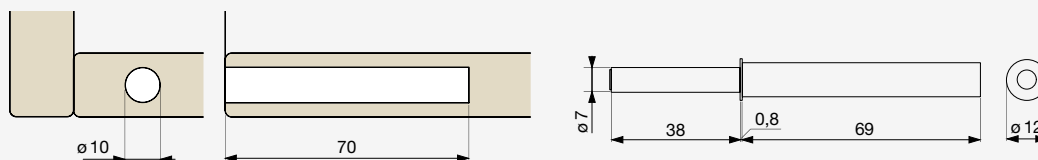
● Tamno siva



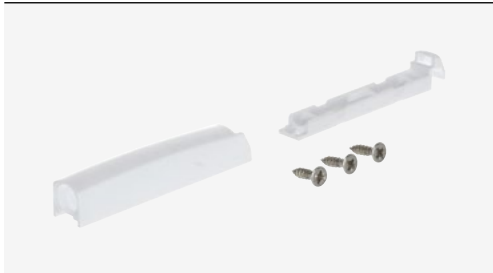
○ Bijela

Boja	Šifra
Svijetlo siva	F003033
Tamno siva	F003034
Bijela	F007586

• U zatvorenom položaju moguće podešavanje +2 mm / +10 mm



**● Riex NK50 / NK55
adapter za vanjsku ugradnju**



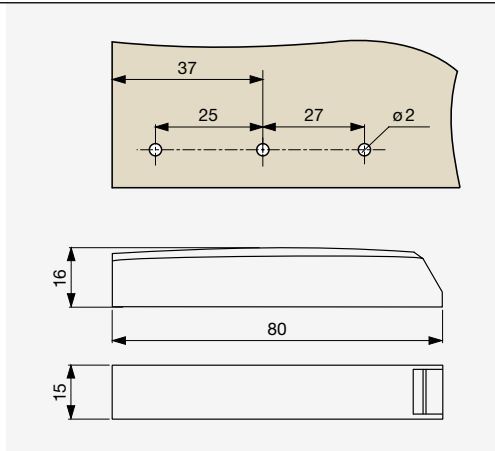
○ Bijela



● Svijetlo siva



● Tamno siva



Boja	Šifra
Svijetlo siva	F003035
Tamno siva	F003036
Bijela	F007587





Mehanizmi za otvaranje





Obitelj FREElift iz Kesseböhmera

- Obitelj FREElift obuhvaća različite načine otvaranja marke Kesseböhmer
- **Elegantan dizajn:** moderan i tanak, okovi spajaju estetiku s naprednom tehnologijom
- **Kretanje bez napora:** glatko, tiho kretanje za zidne jedinice različitih veličina i težina
- **Svestrana uporaba:** idealno za kuhinje, kupaonice, spavaće sobe i dnevne prostore
- **Optimizacija prostora:** tanak dizajn za maksimalni prostor za pohranu
- **Postavljanje:** jednostavno postavljanje raznih specifikacija





FREEspace [str. 22]

- Preklopni okovi s inovativnom tehnologijom, funkcijom i dizajnom - tanki, zamršeni i snažni



FREEflap [str. 24]

- Malen i jak - praktičan, uravnotežen i kompaktan



FREEfold [str. 28]

- Inteligentni sustav vrata za preklapanje koje štedi prostor dok se kreću prema gore



FREEswing [str. 30]

- Elegantno i tiho podizanje za srednja i velika vrata



FREEslide [str. 32]

- Raznorsne mogućnosti dizajna zahvaljujući vratima koja se podižu ravno gore



FREElight [str. 34]

- Svestrani okov s preklomom u kombinaciji s preklomom ili šarkama za vrata



MAXI [str. 36]

- MAXI najjači lift za kompaktna vrata



MAXI Up [str. 37]

- Jednostavno rješenje za otvaranje poklopca



DUO [str. 38]

- Klasično rješenje za podizna i padajuća vrata

● FREEspace Mini i FREEspace Forte



- Minimalistički dizajn
- 4 varijante boja
- Jednostavna instalacija
- Intuitivno i jasno podešavanje
- Clickfix montaža vrata [bez alata]
- Ograničivač kuta otvaranja
- Visina vrata min. 225 mm
- Težina vrata max. 15 kg
- Min. dubina ormara 80 mm

Set se sastoji od:

- 2 FREEspace priključka [desno i lijevo]
- 2 nosača vrata s po 2 vijka
- 1 PTO mehanizam u boji ugradnje [samo za inačicu s ugradnjom PTO]



reddot design award
winner 2019

Visina vrata [mm]	Težina vrata* [kg]	
225	2,3 - 4,3	3,8 - 7,1
250	1,9 - 3,9	3,4 - 6,4
275	1,9 - 3,5	3,1 - 5,8
300	1,7 - 3,2	2,8 - 5,3
325	1,6 - 3,0	2,6 - 4,9
350	1,5 - 2,8	2,4 - 4,6
375	1,3 - 2,6	2,2 - 4,3
400	1,2 - 2,4	2,1 - 4,0
425	1,1 - 2,3	2,0 - 3,8
450	1,0 - 2,1	1,9 - 3,5
475	1,0 - 2,0	1,8 - 3,4
500	0,9 - 1,9	1,7 - 3,2
525	0,9 - 1,8	1,6 - 3,0
550	0,8 - 1,7	1,5 - 2,9
575	0,8 - 1,7	1,4 - 2,8
600	0,8 - 1,6	1,4 - 2,7
625	0,7 - 1,5	1,3 - 2,5
650	0,7 - 1,5	1,3 - 2,4

ZA KLASIČNU RUČKU

Boja	Mini B	Mini C	Mini D	Mini E	Mini F
Nikal / Siva	F008219	F008225	F008231	F008235	F008238
Nikal / Bijela	F008220	F008226	F008232	F008236	F008239
Nikal / Antracit	F008218	F008224	F008230	F008234	F008237
Crna / Crna	F008599	F008223	F008229	F008233	F008600

FOR PUSH TO OPEN

Boja	Mini B PTO	Mini C PTO	Mini D PTO	Mini E PTO	
Nikal / Siva	F008208	F008211	F008214	F008216	×
Nikal / Bijela	F008209	F008212	F008215	F008217	×
Nikal / Antracit	F008590	F008210	F008213	F008594	×
Crna / Crna	F008591	F008592	F008593	F008595	×

* Težina vrata uključuje težinu ručke

Izračun težine vrata:

$$\text{Debljina [m]} \times \text{Širina [m]} \times \text{Duljina [m]} \times \text{Gustoća materijala} = \text{Težina vrata [kg]}$$

Gustoća materijala [kg/m³]

Chipboard	MDF
680	760



○ Nikal / Bijela



● Nikal / Siva



● Nikal / Antracit



● Crna / Crna



Uvedite vrata u spojni dio ...



... i gurnite ga u mehanizam za hvatanje.



Položaj poluge za otvaranje od 90°



Položaj poluge za otvaranje od 107°



Podešavanje kuta vrata



Podešavanje horizontalnog položaja vrata

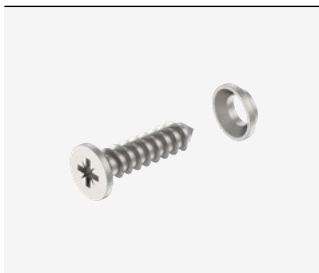


Podešavanje okomitog položaja vrata



Podešavanje sile opruge

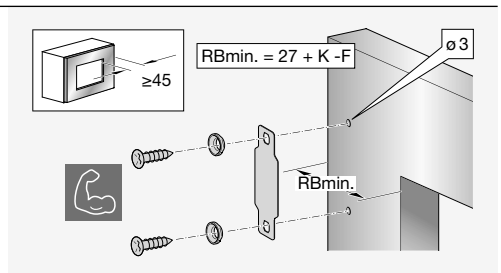
● FREEspace vijci za prednju ploču za ALU okvir



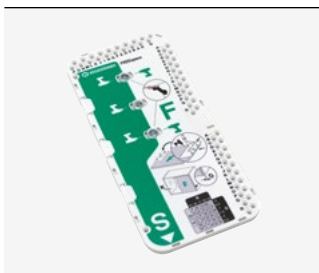
- Vijci za vrata za široke aluminijske okvire [≥45 mm]
- 4 samorezna vijka i 4 posebne podloške

Šifra

F008207



● FREEspace predložak za bušenje



- Prikladno za mini i forte
- 2-u-1 bušenje [za bočna i krilna vrata]

Šifra

F008191

● FREEflap Mini i FREEflap Forte



- Minimalistički dizajn
- 2 varijante boja
- Jednostavna montaža
- Intuitivno i jasno podešavanje
- Visina vrata min. 200 mm
- Težina vrata max. 27 kg
- Min. dubina ormara 140 mm [za verziju mini 120 mm]
- Kut otvaranja 107°
- Funkcija zaustavljanja u više položaja

Set se sastoji od:

- FREEflap okova [desni i lijevi]
- 2 poklopca za okove [desni i lijevi]
- 2 spojne ploče za vrata
- Šablon za bušenje [papir]

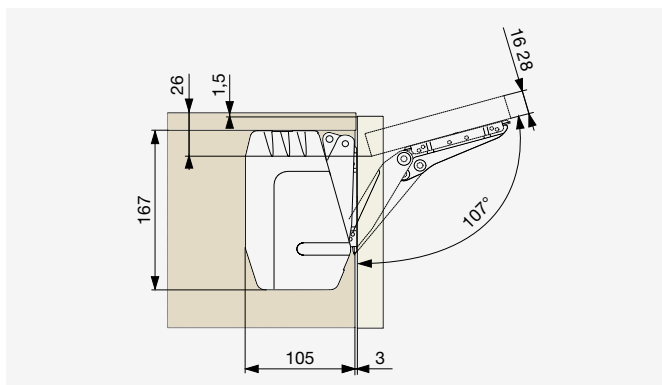
Za funkciju Push to open preporučujemo korištenje mehanizma Riex NK55 / NK50 - stranica 15

Kompatibilan s mehanizmom eTouch - stranica 27

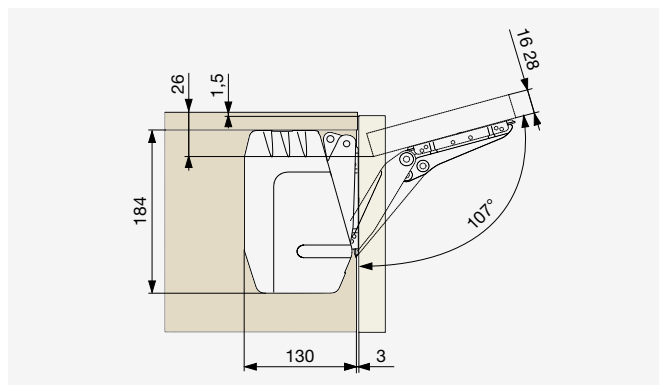
● FREEflap Mini



● FREEflap Forte



FREEflap Mini



FREEflap Forte

Izračun težine vrata:

$$\text{Debljina [m]} \times \text{Širina [m]} \times \text{Duljina [m]} \times \text{Gustoća materijala} = \text{Težina vrata [kg]}$$

Gustoća materijala
[kg/m³]

Chipboard	MDF
680	760

Visina vrata [mm]	Težina vrata* [kg]	Težina vrata za PTO [kg]	Boja		Visina vrata [mm]	Težina vrata* [kg]	Težina vrata za PTO [kg]	Boja	
			Siva	Bijela				Siva	Bijela
200	1,7 - 4,6	×	F008097	F008098	425 - 450	0,6 - 1,7	×	F008097	F008098
	3,7 - 7,9	×	F008099	F008100		1,4 - 3,2	×	F008099	F008100
200 - 225	6,8 - 14,7	×	F008101	F008102	450 - 475	2,7 - 6,1	×	F008101	F008102
	1,5 - 4,1	×	F008097	F008098		4,1 - 8,4	4,7 - 9,6	F008087	F008088
225 - 250	3,1 - 7,1	×	F008099	F008100	475 - 500	5,2 - 10,9	5,9 - 12,4	F008089	F008090
	6,0 - 13,1	×	F008101	F008102		7,8 - 16,3	8,9 - 18,6	F008091	F008092
250 - 275	1,3 - 3,8	×	F008097	F008098	500 - 525	10,4 - 20,5	11,8 - 23,3	F008093	F008094
	2,9 - 6,4	×	F008099	F008100		3,9 - 8,0	4,1 - 8,4	F008087	F008088
275 - 300	5,4 - 11,8	×	F008101	F008102	525 - 550	4,9 - 10,3	5,2 - 10,9	F008089	F008090
	1,2 - 3,3	1,3 - 3,8	F008097	F008098		7,4 - 15,4	7,8 - 16,3	F008091	F008092
300 - 325	2,5 - 5,7	2,9 - 6,4	F008099	F008100	550 - 575	9,8 - 19,3	10,4 - 20,5	F008093	F008094
	4,8 - 10,6	5,4 - 11,8	F008101	F008102		3,7 - 7,5	4,1 - 8,4	F008087	F008088
325 - 350	1,1 - 3,1	1,2 - 3,3	F008097	F008098	575 - 600	4,7 - 9,7	5,2 - 10,9	F008089	F008090
	2,4 - 5,1	2,5 - 5,7	F008099	F008100		7,0 - 14,6	7,8 - 16,3	F008091	F008092
350 - 375	4,4 - 9,6	4,8 - 10,6	F008101	F008102	600 - 625	9,2 - 18,3	10,4 - 20,5	F008093	F008094
	1,0 - 2,8	1,1 - 3,1	F008097	F008098		3,5 - 7,1	3,7 - 7,5	F008087	F008088
375 - 400	2,1 - 4,6	2,4 - 5,1	F008099	F008100	625 - 650	4,4 - 9,2	4,7 - 9,7	F008089	F008090
	4,0 - 8,8	4,4 - 9,6	F008101	F008102		6,6 - 13,9	7,0 - 14,6	F008091	F008092
400 - 425	0,9 - 2,6	1,0 - 2,8	F008097	F008098	Kesseböhmer modeli	8,8 - 17,3	9,2 - 18,3	F008093	F008094
	2,0 - 4,2	2,1 - 4,6	F008099	F008100		3,3 - 6,8	3,7 - 7,5	F008087	F008088
425 - 450	3,7 - 8,1	4,0 - 8,8	F008101	F008102	F008097	F008098	Mini A		
	5,2 - 11,0	×	F008087	F008088	F008099	F008100	Mini B		
450 - 475	6,7 - 14,3	×	F008089	F008090	F008101	F008102	Mini C		
	10,1 - 21,4	×	F008091	F008092	F008087	F008088	Forte D		
475 - 500	13,5 - 27,3	×	F008093	F008094	F008089	F008090	Forte E		
	0,9 - 2,3	0,9 - 2,6	F008097	F008098	F008091	F008092	Forte F		
500 - 525	1,9 - 3,8	2,0 - 4,2	F008099	F008100	F008093	F008094	Forte F		
	3,5 - 7,5	3,7 - 8,1	F008101	F008102	3,0 - 6,2	3,3 - 6,8	F008087	F008088	
525 - 550	4,9 - 10,2	×	F008087	F008088	3,8 - 8,0	4,2 - 8,8	F008089	F008090	
	6,3 - 13,1	×	F008089	F008090	5,7 - 12,0	6,3 - 13,2	F008091	F008092	
550 - 575	9,4 - 19,8	×	F008091	F008092	7,6 - 15,0	8,3 - 16,5	F008093	F008094	
	12,5 - 25,2	×	F008093	F008094	2,8 - 5,9	3,0 - 6,2	F008087	F008088	
575 - 600	0,8 - 2,1	0,9 - 2,3	F008097	F008098	3,6 - 7,6	3,8 - 8,0	F008089	F008090	
	1,7 - 3,6	1,9 - 3,8	F008099	F008100	5,4 - 11,5	5,7 - 12,0	F008091	F008092	
600 - 625	3,2 - 7,0	3,5 - 7,5	F008101	F008102	7,2 - 14,4	7,6 - 15,0	F008093	F008094	
	4,7 - 9,6	×	F008087	F008088	2,6 - 5,6	3,0 - 6,2	F008087	F008088	
625 - 650	5,9 - 12,4	×	F008089	F008090	3,4 - 7,3	3,8 - 8,0	F008089	F008090	
	8,9 - 18,6	×	F008091	F008092	5,3 - 11,0	5,7 - 12,0	F008091	F008092	
650 - 675	11,8 - 23,3	×	F008093	F008094	6,9 - 14,0	7,6 - 15,0	F008093	F008094	
	0,7 - 1,9	0,8 - 2,1	F008097	F008098					
675 - 700	1,5 - 3,4	1,7 - 3,6	F008099	F008100					
	2,9 - 6,5	3,2 - 7,0	F008101	F008102					
700 - 725	4,4 - 9,0	4,7 - 9,6	F008087	F008088					
	5,6 - 11,6	5,9 - 12,4	F008089	F008090					
725 - 750	8,3 - 17,4	8,9 - 18,6	F008091	F008092					
	11,0 - 21,8	11,8 - 23,3	F008093	F008094					

* Težina vrata uključuje težinu ručke

● **FREEflap eTouch - rezervni poklopac desni + lijevi**



Boja

Šifra

Siva

F008083

Bijela

F008084

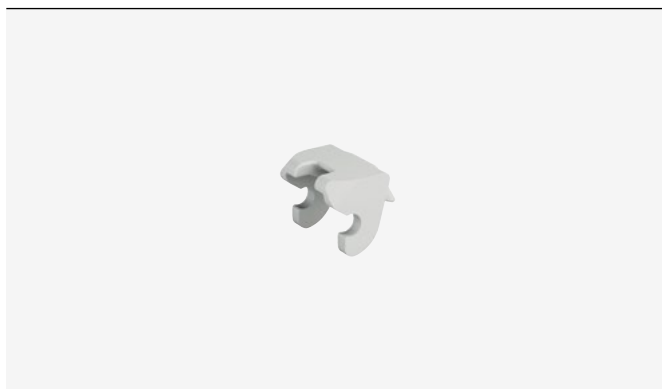
● **FREEflap šablona za bušenje**



Šifra

F008082

● **FREEflap Mini graničnik kuta otvaranja 90°, sivi**



Šifra

F008103

● **FREEflap adapter za aluminijski okvir 20 mm**

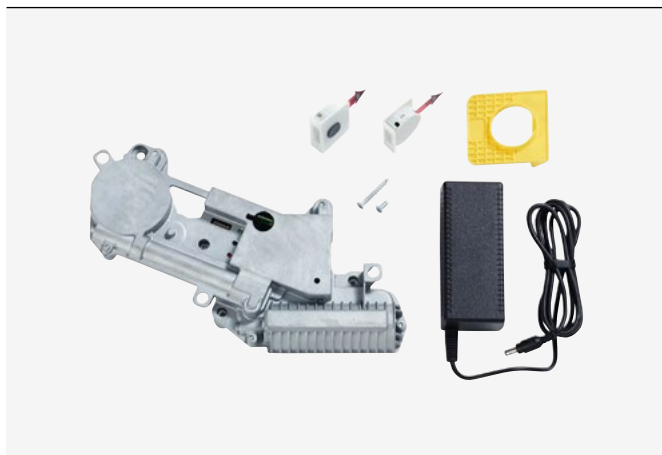


Šifra

F008105

eTouch pribor

● eTouch pogonska jedinica set za FREEfold, FREEswing, FREEslide



Postavite pogonsku jedinicu eTouch FREEfold / FREEswing / FREEslide:

- Siva
- 1× pogonska jedinica s vijcima
- 1× napajanje
- 2× radio senzor
- 1× šablona za bušenje KS za senzore
- 1× stezaljka za rasterećenje
- 1× ferit

Šifra

F008144

● eTouch pogonska jedinica set za FREEflap



Set eTouch pogonske jedinice freeflap:

- Siva
- 1× pogonska jedinica s vijcima
- 1× napajanje
- 2× radio senzora
- 1× šablona za bušenje KS za senzore
- 1× stezaljka za rasterećenje
- 1× ferit

Šifra

F008104

● eTouch kabel za napajanje



Tip

Šifra

Euroutikač tipa C

F008080

UK tip G

F008081

● FREEfold



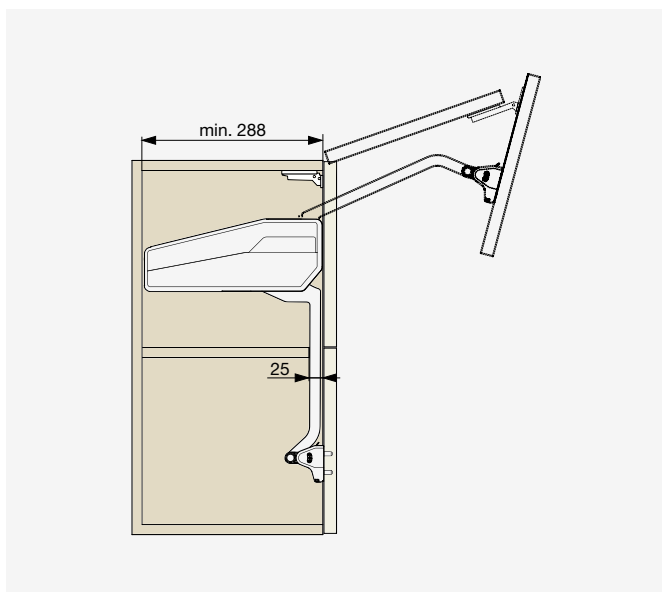
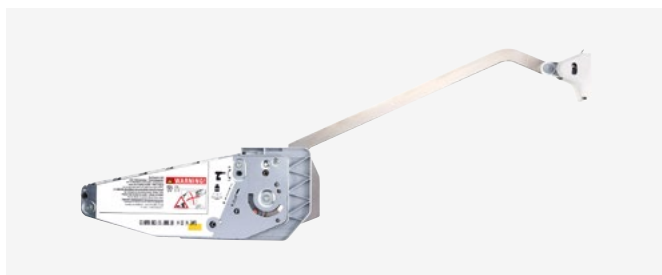
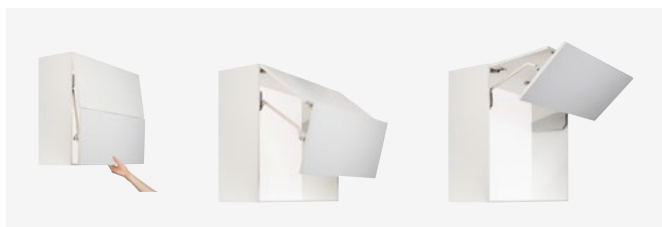
- Najbolja svojstva kretanja u svojoj klasi
- Minimalistički dizajn
- Jednostavna instalacija
- Intuitivno i jasno podešavanje
- Funkcija zaustavljanja u više položaja
- Središnji sigurnosni okov sprječava priklještenje prstiju

Set se sastoji od:

- 2 FREEfold priključka [desni i lijevi]
- 2 nosača vrata
- Šablona za bušenje [papir]

Montaža FREEfold mora se kombinirati sa šarkama za šalice npr. NC40 ili drugima.

Kompatibilan s mehanizmom eTouch - stranica 27



Visina ormara [mm]	Težina vrata* [kg]	Šifra
580 - 650	4,3 - 8,8	F008122
	3,9 - 7,9	F008126
650 - 730	5,8 - 11,6	F008127
	9,5 - 18,7	F008128
710 - 790	3,5 - 7,2	F008129
	5,2 - 10,3	F008130
770 - 840	8,7 - 17,2	F008131
	4,9 - 9,8	F008133

* Težina vrata uključuje težinu ručke

Izračun težine vrata:

Debljina [m] × Širina [m] × Duljina [m] × Gustoća materijala = Težina vrata [kg]

Gustoća materijala [kg/m³]	
Chipboard	MDF
680	760

● **FREEfold set pokrivki desna + lijeva**



Boja	Tip	Šifra
Siva	Standard	F008108
	eTouch	F008110
Bijela	Standard	F008109
	eTouch	F008111
Antracit	Standard	F008603

● **FREEfold šablon za bušenje**



Šifra
F008106

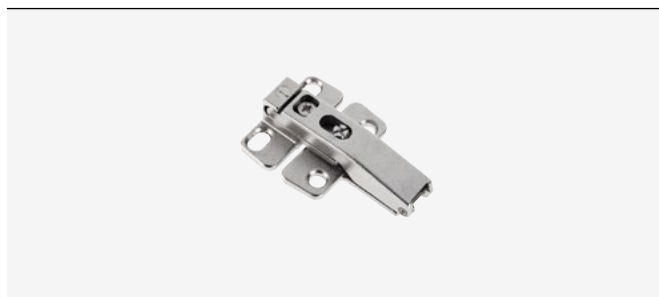
● **FREEfold adapteri za aluminijski okvir [2 kom]**



Šifra

F008143

● **Središnji okov za slobodno rasklapanje**



Šifra

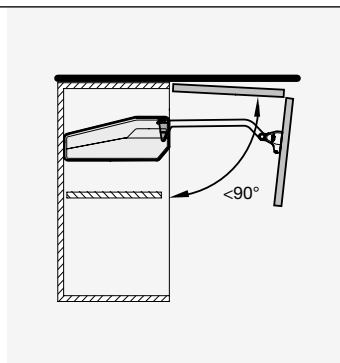
F008357

● **FREEfold Graničnik kuta otvaranja, sivi**



Šifra

F008107



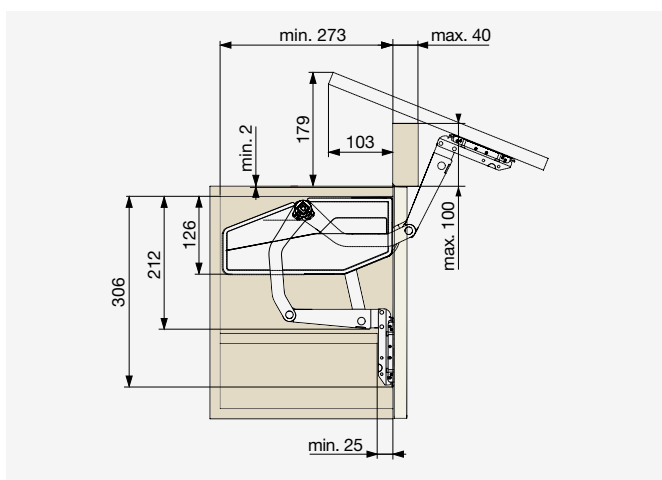
● FREEswing



- Idealno za srednja i velika vrata
- Neograničen pristup pohranjenim predmetima
- Intuitivno i jasno podešavanje
- Funkcija zaustavljanja u više položaja
- Jednostavna instalacija
- Patentirano soft close i open
- Kompatibilno sa sustavom eTouch

Set se sastoji od:

- FREEswing okova [desni i lijevi]
- 2 nosača vrata
- 2 čahure za klipnjaču
- Šablon za bušenje [papir]



Za klasičnu ručku

Visina vrata [mm]	Težina vrata* [kg]	Šifra	Model
370	3,4 - 6,5	F008248	S4sw
400	3,3 - 6,3		
450	3,2 - 6,1		
500	3,0 - 5,8		
670	5,7 - 11,3	F008250	S6sw
700	5,6 - 11,1		
750	5,4 - 10,7		
800	5,3 - 10,3		

* Težina vrata uključuje težinu ručke

Izračun težine vrata:

Debljina [m] × Širina [m] × Duljina [m] × Gustoća materijala = Težina vrata [kg]

Gustoća materijala [kg/m³]

Chipboard	MDF
680	760

● eTouch zamjenski lijevi krak poluge



Šifra

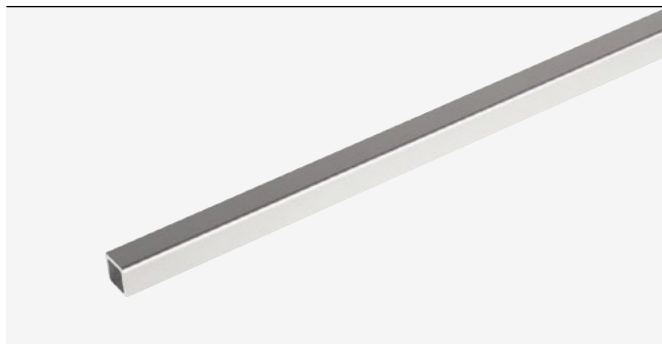
F008244

● FREEswing set pokrivki desno + lijevo



Boja	Tip	Šifra
Siva	Standard	F008242
	eTouch	F008240
Bijela	Standard	F008243
	eTouch	F008241
Antracit	Standard	F008604

● FREEswing poveznik



Tip	Širina ormarića* [mm]	Duljina poveznika [mm]	Šifra
Standard	450	324	F008180
	600	474	F008182
	900	774	F008184
	1600	1474	F008178
eTouch	600	449	F008188

* Debljina stjenke 16 - 19 mm

● FREEswing adapteri za aluminijski okvir



Šifra

F008105

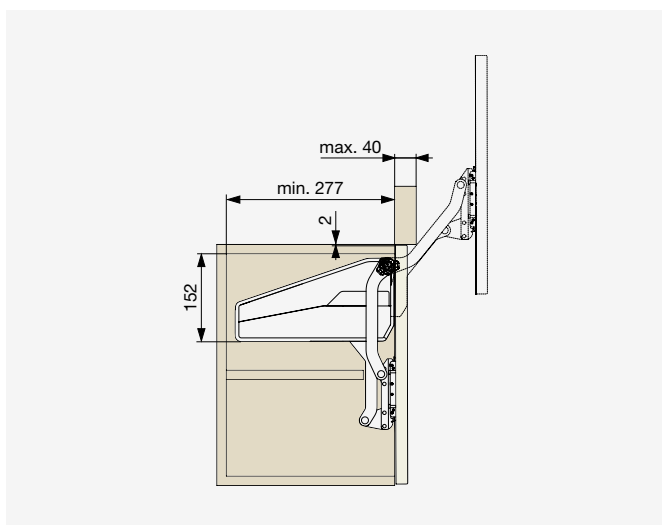
● FREEslide



- Jednostavna instalacija
- Intuitivno i jasno podešavanje
- Funkcija zaustavljanja u više položaja
- Soft close i open, Idealno za visoke ormare
- Jednostavan pristup ormaru
- Kompatibilan sa sustavom eTouch

Set se sastoji od:

- 2 FREEslide priključak [desni i lijevi]
- 2 nosača vrata
- 2 čahure za klipnjaču
- Šablon za bušenje [papir]



Visina ormara [mm]	Težina vrata* [kg]	Šifra
430 - 600	1,6 - 3,3	F008172
	2,6 - 5,5	F008173
	5,0 - 9,7	F008174
	7,4 - 14,6	F008175

* Težina vrata uključuje težinu ručke



Izračun težine vrata:

Debljina [m] x Širina [m] x Duljina [m] x Gustoća materijala = Težina vrata [kg]

Gustoća materijala [kg/m³]	
Chipboard	MDF
680	760

● **FREEslide set pokrivki desna + lijeva**



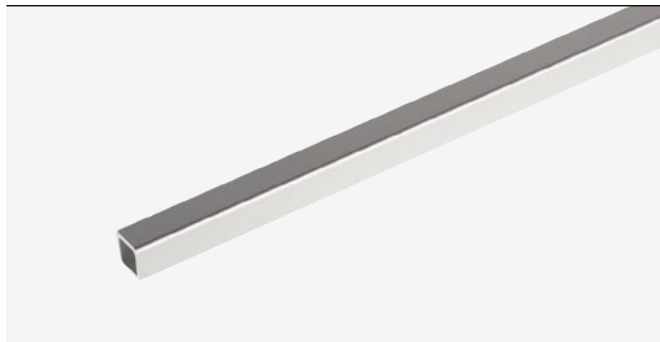
Boja	Tip	Šifra
Siva	Standard	F008153
	eTouch	F008155
Bijela	Standard	F008154
	eTouch	F008156

● **FREEslide adapteri za aluminijski okvir**



Šifra
F008105

● **FREEslide poveznik**



Tip	Širina ormarića* [mm]	Duljina poveznika [mm]	Šifra
Standard	450	324	F008180
	600	474	F008182
	900	774	F008184
	1600	1474	F008178
eTouch	600	449	F008188

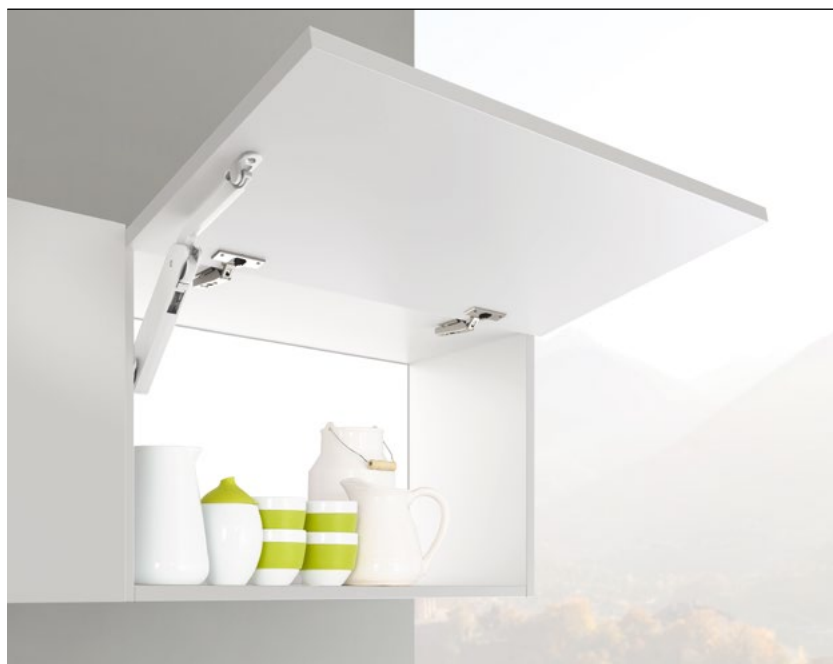
* Debljina stjenke 16 - 19 mm

● **eTouch zamjenska poluga lijevo**



Visina ormara [mm]	Šifra
430 - 600	F008160

● FREElight



- Minimalistički dizajn
- Jednostavna instalacija
- Clickfix montaža vrata [bez alata]
- Okov se može montirati lijevo ili desno
- Funkcija zaustavljanja u više položaja

Set se sastoji od:

- 1x okov
- 1x navlaka za haljinu lijevo
- 1x navlaka za haljinu desna
- 1x nosač vrata [za drvo i euro vijke]
- 1x nosač ormarića [za drvo i euro vijke]
- 1x ključ za podešavanje

Okov FREElight mora se kombinirati sa okovom za šalice npr. NC70, NC40 ili drugima.

Za funkciju Push to open preporučujemo korištenje mehanizma Riex NK55 / NK50 - stranica 15

Za klasičnu ručku

Visina vrata [mm]	Kut otvaranja			Boja
	75°	90°	110°	
	Težina vrata* [kg]			Bijela
275	×	2,8 - 3,8	1,9 - 2,8	F008146
	×	3,5 - 6,0	2,6 - 4,3	F008148
	×	5,8 - 10,5	4,2 - 7,1	F008152
300	2,7 - 4,6	2,2 - 3,4	1,1 - 2,4	F008146
	4,1 - 8,1	3,3 - 5,7	2,4 - 4,1	F008148
	6,7 - 12,5	5,2 - 9,0	4,0 - 7,0	F008152
350	2,6 - 4,2	2,1 - 2,9	1,1 - 2,1	F008146
	3,8 - 6,5	2,7 - 4,9	2,1 - 3,7	F008148
	6,2 - 10,9	4,8 - 8,0	3,6 - 6,4	F008152
400	2,3 - 3,3	1,6 - 2,3	1,1 - 1,7	F008146
	3,0 - 5,8	2,3 - 4,6	1,7 - 3,2	F008148
	5,6 - 10,2	4,3 - 7,9	3,2 - 5,5	F008152
450	2,2 - 3,1	1,3 - 2,2	1,0 - 1,6	F008146
	2,7 - 4,6	2,0 - 3,8	1,6 - 2,8	F008148
	5,5 - 9,7	3,8 - 6,3	2,8 - 5,5	F008152
500	1,7 - 2,8	1,2 - 2,0	1,0 - 1,4	F008146
	2,3 - 4,6	1,7 - 3,4	1,3 - 2,5	F008148
	4,6 - 8,5	3,4 - 6,0	2,5 - 4,5	F008152
550	1,6 - 2,6	1,2 - 1,9	0,8 - 1,3	F008146
	2,2 - 4,2	1,7 - 3,0	1,3 - 2,2	F008148
	4,1 - 6,6	3,0 - 5,1	2,2 - 3,9	F008152
600	1,2 - 2,3	0,9 - 1,6	0,7 - 1,2	F008146
	2,1 - 3,9	1,6 - 3,0	1,2 - 2,2	F008148
	3,9 - 6,0	3,0 - 4,7	2,2 - 4,3	F008152

Za Push to open

Visina vrata [mm]	Kut otvaranja			Boja
	75°	90°	110°	
	Težina vrata* [kg]			Bijela
300	×	×	1,5 - 2,1	F008148
	×	×	2,1 - 3,0	F008150
	×	×	2,7 - 4,1	F008152
350	2,6 - 3,6	1,7 - 2,5	1,5 - 2,1	F008148
	3,1 - 5,3**	2,1 - 3,2	1,9 - 2,7	F008150
	4,7 - 6,6**	3,0 - 4,0	2,6 - 3,7	F008152
400	2,3 - 3,1	1,3 - 1,9	1,1 - 1,5	F008148
	3,1 - 5,1	1,9 - 3,0	1,5 - 2,5	F008150
	4,3 - 6,6	2,8 - 4,0	2,2 - 3,5	F008152
450	1,8 - 2,6	1,1 - 1,5	1,0 - 1,3	F008148
	2,6 - 4,0**	1,5 - 2,6	1,3 - 2,3	F008150
	3,6 - 5,6**	2,2 - 3,2	2,0 - 2,9	F008152
500	1,6 - 2,3	×	×	F008148
	2,3 - 3,6	1,4 - 2,4	1,2 - 1,7	F008150
	3,3 - 4,9	2,0 - 2,9	1,6 - 2,7	F008152
550	1,5 - 2,1	×	×	F008148
	2,1 - 3,6	1,3 - 2,2	1,2 - 1,7	F008150
	3,1 - 4,6	1,8 - 2,8	1,5 - 2,3	F008152
600	1,4 - 2,0	×	×	F008148
	2,0 - 3,2	1,3 - 1,7	1,2 - 1,5	F008150
	2,7 - 4,2	1,5 - 2,5	1,3 - 2,1	F008152

* Težina vrata uključuje težinu ručke
 ** Potreban PTO mehanizam s magnetom

Izračun težine vrata:

Debljina [m] × Širina [m] × Duljina [m] × Gustoća materijala = Težina vrata [kg]

Gustoća materijala [kg/m³]

Chipboard	MDF
680	760



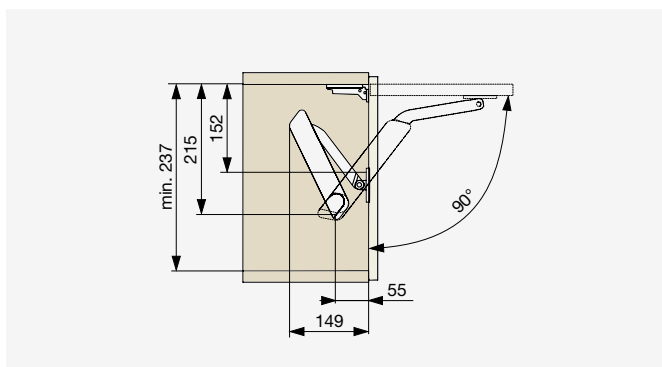
Nosač vrata sa euro vijkom ili vijkom za drvo



Nosač ormarića s euro vijcima ili vijcima za drvo



Postavite poditnu silu u koracima pomoću ključa za podešavanje.



● **FREElight - adapteri za aluminijski okvir [2 kom]**



Šifra

F008143

Ugradnja FREElight za Push to open mora se kombinirati s PTO mehanizmom npr. Riex NK55 ili drugim.

● MAXI



- Minimalistički dizajn
- Podiže težinu vrata do 27,3 kg
- Clickfixx za jednostavnu ugradnju vrata
- Funkcija zaustavljanja u više položaja
- Jednostavna instalacija

Okov MAXI lift mora se kombinirati sa okovom za šalice npr. NC70, NC40 ili drugima.

Za funkciju Push to open preporučamo korištenje push to open Riex NK55 / NK50.

Za ormare šire od 600 mm uvijek koristite 2 kompleta okova. U ovom slučaju, nosivost armature se zbraja.

Visina vrata [mm]	Kut otvaranja			Šifra	Model
	75°	90°	110°		
	Težina vrata po 1 okovu* [kg]				
300	11,9 - 21,0	9,1 - 15,8	6,8 - 11,6	F008256	C
	15,4 - 27,3	11,9 - 20,8	9,2 - 15,0	F008257	D
400	8,9 - 15,8	6,9 - 11,9	5,1 - 8,7	F008256	C
	11,6 - 20,5	8,9 - 15,6	6,9 - 11,2	F008257	D
500	7,2 - 12,5	5,5 - 9,6	4,0 - 7,1	F008256	C
	9,4 - 16,2	7,2 - 12,5	5,7 - 9,0	F008257	D
600	5,9 - 10,6	4,6 - 7,9	3,3 - 5,9	F008256	C
	7,6 - 13,7	6,0 - 10,4	4,5 - 7,6	F008257	D
700	5,0 - 8,8	3,8 - 6,6	2,9 - 4,8	F008256	C
	6,5 - 11,4	4,9 - 8,7	3,8 - 6,2	F008257	D
800	4,4 - 7,9	3,4 - 5,9	2,6 - 4,3	F008256	C
	5,7 - 10,4	4,4 - 7,8	3,4 - 5,6	F008257	D
900	4,0 - 7,0	3,0 - 5,2	2,3 - 3,8	F008256	C
	5,2 - 9,1	3,9 - 6,9	3,0 - 5,0	F008257	D
1000	3,6 - 6,3	2,7 - 4,7	2,0 - 3,5	F008256	C
	4,6 - 8,2	3,6 - 6,2	2,7 - 4,5	F008257	D

* Težina vrata uključuje težinu ručke

Izračun težine vrata:

Debljina [m] × Širina [m] × Duljina [m] × Gustoća materijala = Težina vrata [kg]

Gustoća materijala [kg/m³]

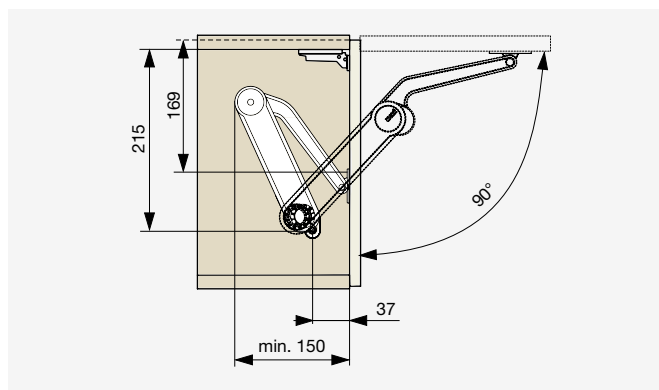
Chipboard	MDF
680	760



○ Bijeli Model C



● Crni Model D

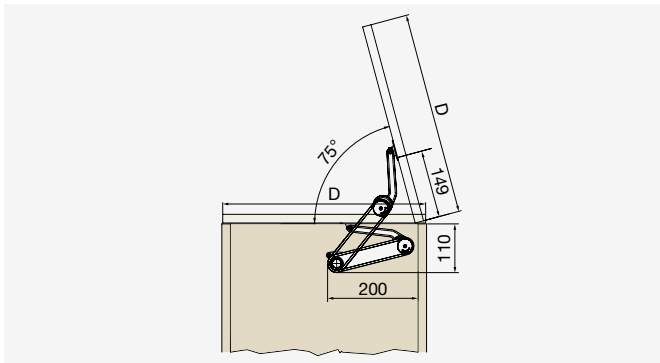


● **MAXI Up**



Dubina poklopca D [mm]	Težina poklopca 1 MAXI Up [kg]	Šifra	Kut otvaranja
400	5,2 - 9,4	1x F008259	75°
500	4,3 - 7,5		
600	4,0 - 6,7		
400	10,4 - 18,8	2x F008259	
500	8,6 - 15,0		
600	8,0 - 13,4		

Za ormarić širi od 600 mm uvijek koristite 2 MAXI Up spojnice.
 Montaža MAXI Up lifta mora se kombinirati sa okovom, na primjer F000001.



● **Montažni nosač za ormar**



Šifra

F010347

● **Montažni nosač za vrata**



Šifra

F010348

● DUO



- 3 kuta otvaranja – 75°, 90°, 110°
- Visina vrata max. 500 mm
- Težina vrata max. 6 kg
- Min. dubina ormara 135 mm
- Montaža na desni ili lijevi zid
- Primjene za podizne klapne i padajuća vrata
- Funkcija zaustavljanja u više položaja
- Nakon 200 ciklusa preporučuje se zatezanje vrata

Set se sastoji od:

- 1 armatura
- 1 nosač za ormar
- 1 nosač za vrata

Okov DUO mora se kombinirati sa okovom za šalice npr. NC70, NC40 ili drugima.

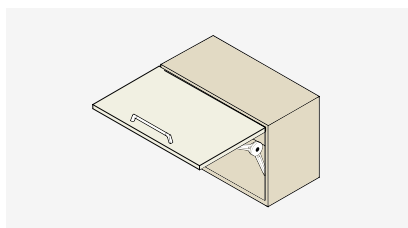
Za funkciju Push to open preporučujemo korištenje mehanizma Riex NK55 / NK50 - stranica 15

Kut otvaranja

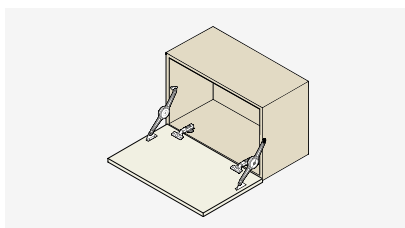
Šifra

75°, 90°, 110°

F008075

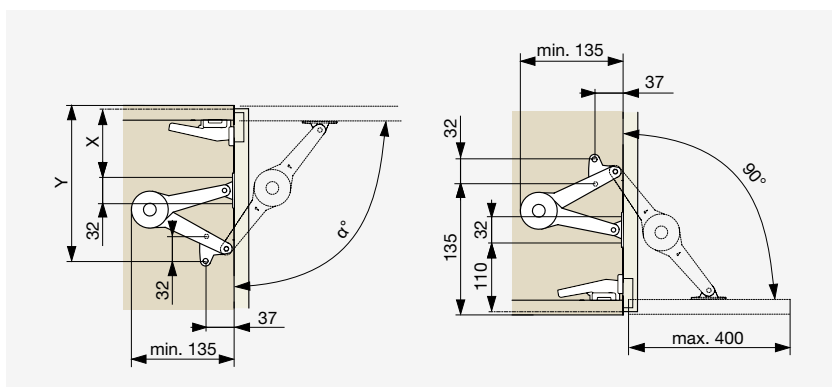
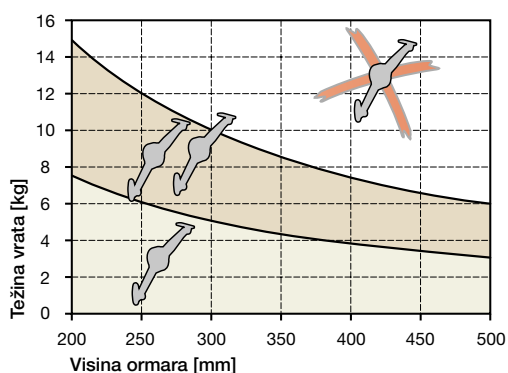


Podizna varijanta






Padajuća varijanta

Kut otvaranja 90°

**Montažne dimenzije**

Kut otvaranja α	X [mm]	Y [mm]
75°	132	160
90°	90	160
110°	92	128

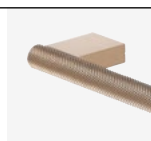
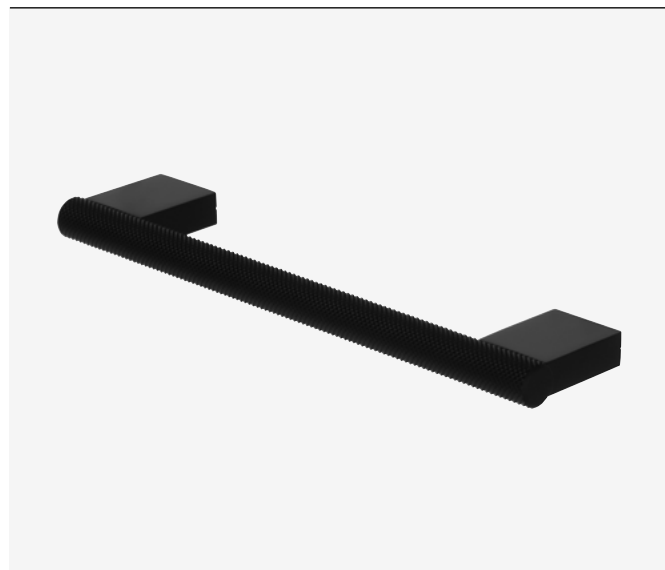


 Ručkice,
 kvake, profili
 i vješalice

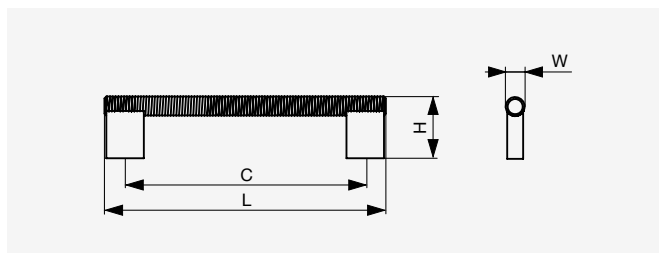




➤ RiexTouch XH63 ručkica



● Mat zlato



● Mat crna

Dimenzija C [mm]	Mat crna	Mat zlato	Dimenzija L [mm]	Dimenzija H [mm]	Dimenzija W [mm]
96	F008313	F008319	118	32,5	10
128	F008314	F008320	150		
160	F008315	F008321	182		
224	F008316	F008322	246		
320	F008317	F008323	342		

➤ RiexTouch XH08 ručkica



● Mat krom

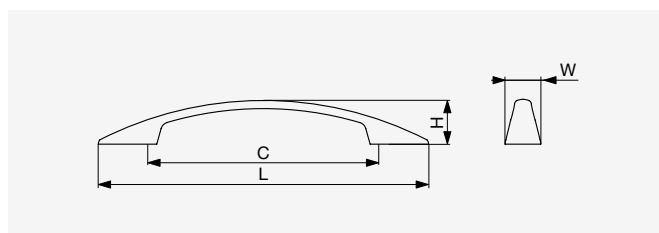
● Mat nikal

● Polirano zlato

● Polirano krom



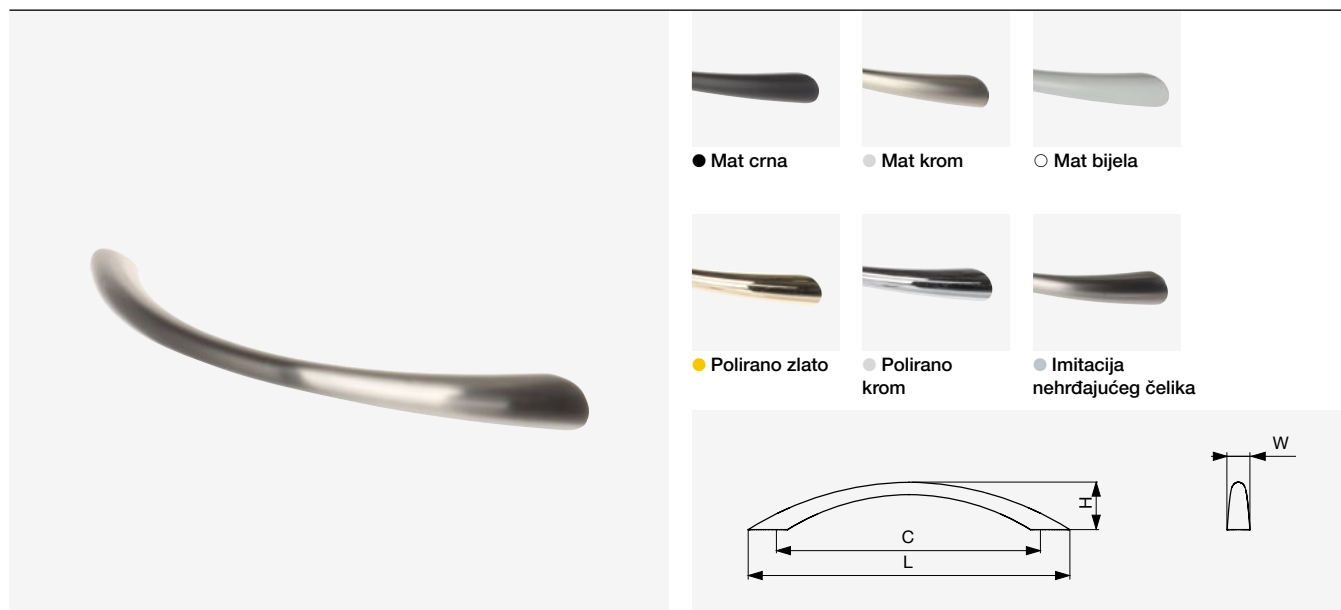
● Imitacija nehrđajućeg čelika



● Brušeni nikal

Dimenzija C [mm]	Brušeni nikal	Mat krom	Mat nikal	Polirano zlato	Polirano krom	Imitacija nehrđajućeg čelika	Dimenzija L [mm]	Dimenzija H [mm]	Dimenzija W [mm]
96	F002232	F002226	F002228	F002230	F002224	F007685	154	23	21
128	F002233	F002227	F002229	F002231	F002225	F007686	186		

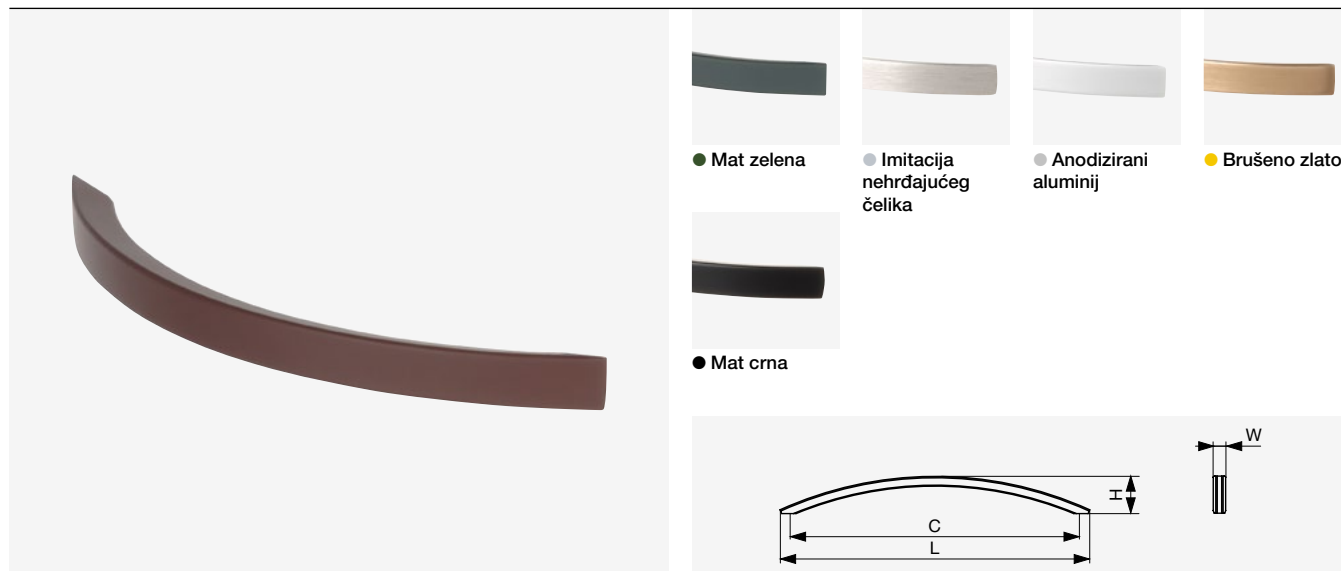
⊕ RiexTouch XH03 ručkica



● Mat nikal

Dimenzija C [mm]	Mat nikal	Mat crna	Mat krom	Mat bijela	Polirano zlato	Polirano krom	Imitacija nehrđajućeg čelika	Dimenzija L [mm]	Dimenzija H [mm]	Dimenzija W [mm]
96	F001736	F001740	F001734	F001742	F001738	F001732	F007551	112	27,5	10,5
128	F001737	F001741	F001735	F001743	F001739	F001733	F007552	145	27,5	12

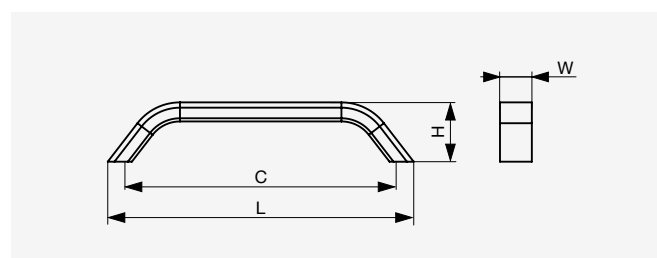
⊕ RiexTouch XH35 ručkica



● Bordo

Dimenzija C [mm]	Bordo	Mat zelena	Imitacija nehrđajućeg čelika	Anodizirani aluminij	Brušeno zlato	Mat crna	Dimenzija L [mm]	Dimenzija H [mm]	Dimenzija W [mm]
96	F008334	F008339	x	x	x	x	116		
128	F008335	F008340	F002167	F002158	F002161	F002164	148		
160	F008336	F008341	F002168	F002159	F002162	F002165	182		
192	F008337	F008342	x	x	x	x	278	34	11
224	F008338	F008343	x	x	x	x	244		
256	x	x	F002169	F002160	F002163	F002166	276		

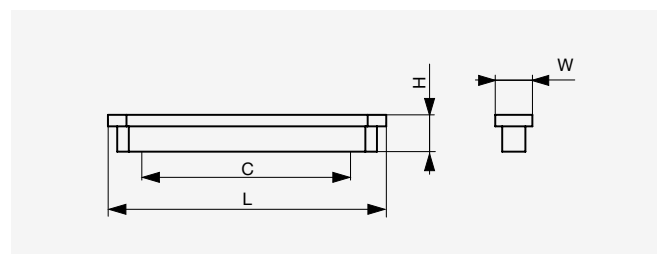
➤ RieXTouch XH70 ručkica



● Mat zelena

Dimenzija C [mm]	Mat zelena	Bordo	Mat crna	Mat bijela	Dimenzija L [mm]	Dimenzija H [mm]	Dimenzija W [mm]
96	F008350	F008344	F008353	F008347	112	28	15
128	F008351	F008345	F008354	F008348	144		
160	F008352	F008346	F008355	F008349	176		

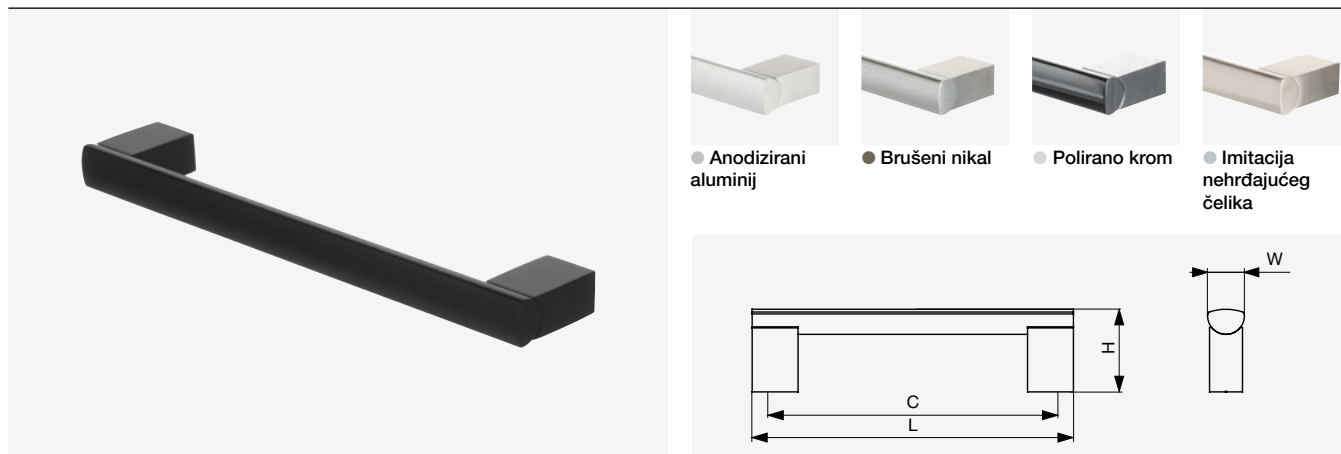
➤ RieXTouch XH64 ručkica



● Mat crna

Dimenzija C [mm]	Mat crna	Mat zelena	Dimenzija L [mm]	Dimenzija H [mm]	Dimenzija W [mm]
32	F008324	F008329	56	16	16
64	F008325	F008330	88		
96	F008326	F008331	120		
128	F008327	F008332	152		
160	F008328	F008333	184		


⊕ RiexTouch XH06 ručkica




● Mat crna

Dimenzija C [mm]	Mat crna	Anodizirani aluminij	Brušeni nikal	Polirano krom	Imitacija nehrđajućeg čelika	Dimenzija L [mm]	Dimenzija H [mm]	Dimenzija W [mm]
96	F007298	F001256	F001271	F001301	F001286	108	36	16
128	F007299	F001257	F001272	F001302	F001287	140		
160	F007300	F001258	F001273	F001303	F001288	172		
192	F007301	F001259	F001274	F001304	F001289	204		
224	F007302	F001260	F001275	F001305	F001290	344		
256	F007303	F001261	F001276	F001306	F001291	268		
288	F007304	F001262	F001277	F001307	F001292	300		
320	F007305	F001263	F001278	F001308	F001293	332		
384	F007306	F001264	F001279	F001309	F001294	396		
448	F007307	F001265	F001280	F001310	F001295	460		
480	F007308	F001266	F001281	F001311	F001296	492		
544	F007309	F001267	F001282	F001312	F001297	556		
672	F007310	F001268	F001283	F001313	F001298	684		
736	F007311	F001269	F001284	F001314	F001299	748		
768	F007312	F001270	F001285	F001315	F001300	780		


➤ RiexTouch XK15 ručkica



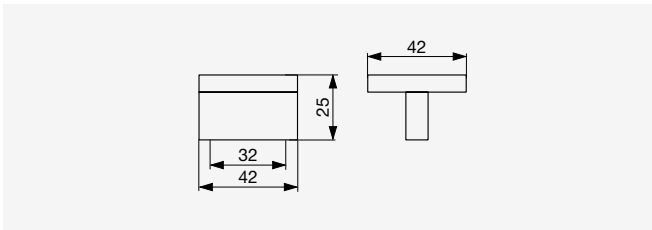
● **Brušeni nikal**



● **Mat krom**




● **Mat nikal**




<p>Brušeni nikal</p> <p>F002259</p>	<p>Mat krom</p> <p>F002260</p>	<p>Mat nikal</p> <p>F007555</p>
--	---------------------------------------	--


➤ RiexTouch XK08 ručkica



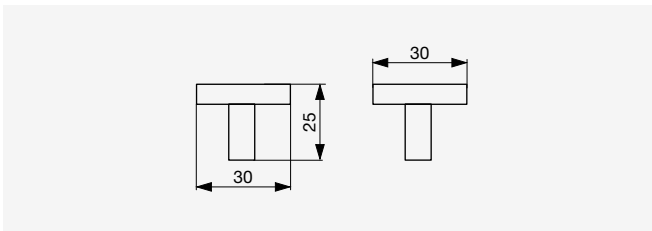
● **Mat krom**



● **Poliran krom**




● **Mat nikal**

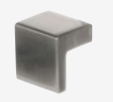


<p>Mat krom</p> <p>F002249</p>	<p>Poliran krom</p> <p>F002248</p>	<p>Mat nikal</p> <p>F007553</p>
---------------------------------------	---	--


➊ RiexTouch XK14 ručkica




● Mat krom



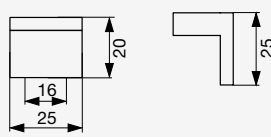
● Brušeni nikel



● Poliran krom

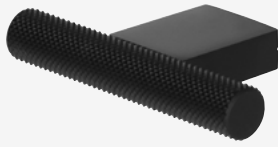


● Mat nikel




Mat krom	Brušeni nikel	Poliran krom	Mat nikel
F002258	F002256	F002257	F007554

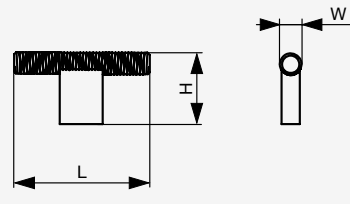
➋ RiexTouch XH63 ručkica



● Mat crna



● Mat zlato



Mat crna	Mat zlato	Dimenzija L [mm]	Dimenzija H [mm]	Dimenzija W [mm]
F008312	F008318	60	32,5	10

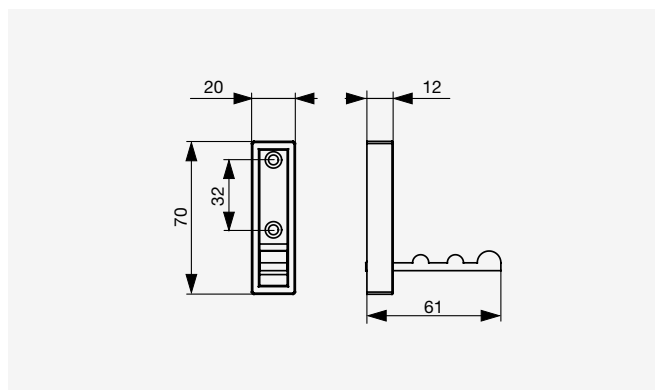
➤ RiexTouch XV44 kuka



● Mat crna



○ Mat bijela ● Brušeni nikal ● Polirano krom



Mat crna	Mat bijela	Polirano krom	Brušeni nikal
F008287	F008285	F008286	F008284

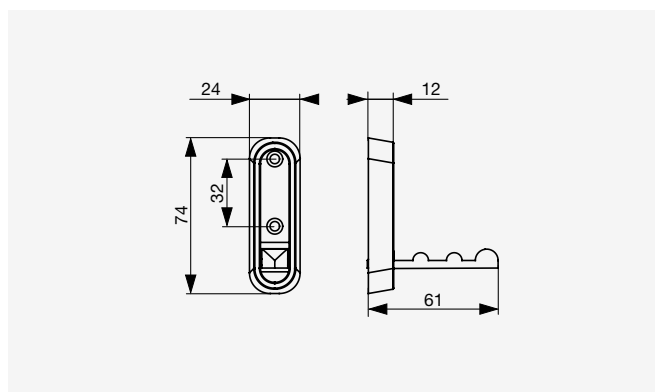
➤ RiexTouch XV45 kuka



● Mat crna



○ Mat bijela ● Polirano krom ● Brušeni nikal



Mat crna	Mat bijela	Polirano krom	Brušeni nikal
F008291	F008289	F008290	F008288

⊕ RiexTouch XV38 kuka

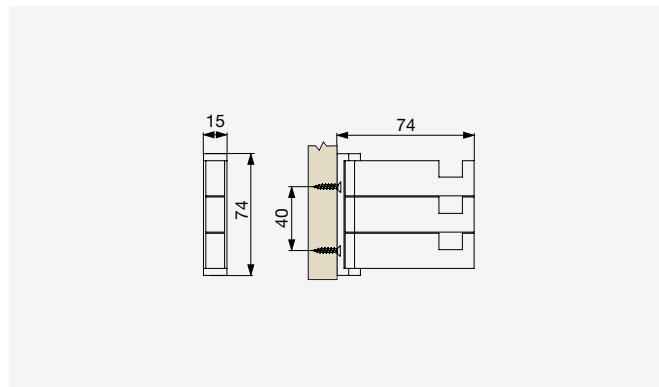


● Mat nikal



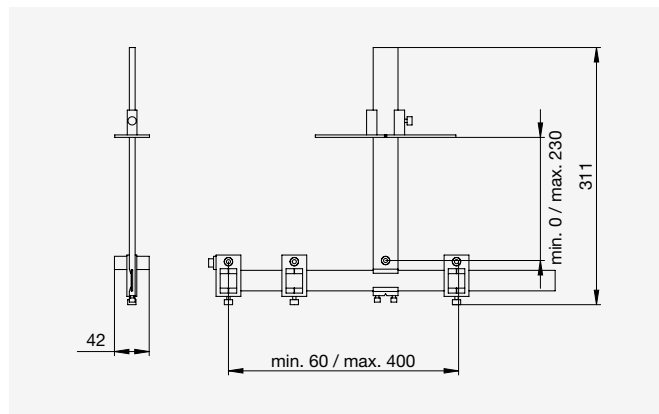
● Polirano krom

● Imitacija
nehrđajućeg
čelika




Mat nikal	Polirano krom	Imitacija nehrđajućeg čelika
F002644	F002643	F007556

⊕ Riex šablona za montažu ručki



Tip	Šifra
Za ručkice	F008292



Kuhinjska oprema



Riex kuhinjske sortirke i spremnici za smeće

Otkrijte naše kuhinjske sortere talijanske proizvodnje. Dizajnirani za učinkovitu organizaciju, ovi proizvodi kombiniraju funkcionalnost s elegantnim stilom. Odaberite između nekoliko opcija boja kako biste poboljšali izgled svoje kuhinje. Doživite izvrsnost talijanskog dizajna danas i unaprijedite organizaciju svog doma.

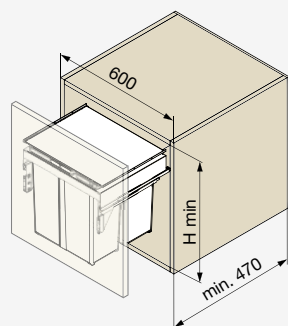
Grupe u kojima možete pronaći naše proizvode:

- Sorteri na izvlačenje s vodilicom
- Sorteri na izvlačenje i košare
- Umetnuti sorteri u ladicama



Razvrstivači na izvlačenje s vodilicom

Sorteri Riex GN88 s vodilicama, antracit



- Ukupni volumen do 80 l
- 3 dostupne visine: H529, V485 i V320 mm
- Vodilice s potpunom izvlakom uključuju soft close sistem
- Prikladno za ormare sa stranicama debljina od 16 do 19 mm
- Metalni poklopac idealan za odlaganje spužvi i rukavica

Sadržaj paketa:

- Kante s poklopcem
- Okvir
- Par slajdova
- Priručnik za instalaciju



① F007623



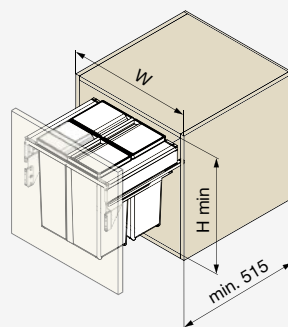
① F007624



① F007625

Širina ormarića [mm]	Volumen spremnika [l]	Šifra	Visina ugradnje - H min [mm]
600	$2 \times 29 + 2 \times 8$	F007623	485
	$2 \times 17 + 2 \times 8$	F007624	320
	2×40	F007625	529

⊕ Riex sorter GN87 s vodilicom, antracit



- Dostupno za baze 300, 400, 450, 500, 600 mm
- Ukupni volumen do 80 l
- Kante opremljene poklopcima
- Vodilice s potpunom izvlakom uključuju soft close sistem
- Dostupne 3 visine: H506, H463 i H304 mm
- Prikladno za ormare debljine stranica od 16 do 19 mm
- Metalni okvir s plastičnim stranicama.
- Metalni srednji nosači.

Sadržaj paketa:

- Kante s poklopcem
- Okvir
- Par slajdova
- Priručnik za instalaciju



⊕ F007626 [300]



⊕ F007628 [450]



⊕ F007627 [400]



⊕ F007629 [500]

Širina ormarića - W [mm]	Volumen spremnika [l]	Šifra	Visina ugradnje - H min [mm]
300	1 × 40	F007626	506
400	2 × 29	F007627	463
450	2 × 29	F007628	463
500	2 × 40	F007629	506



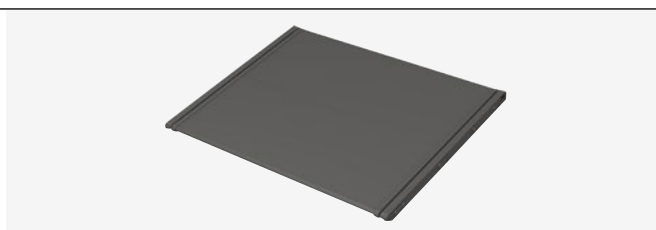
① F007631 [600]



① F007632 [600]

Širina ormarića [mm]	Volumen spremnika [l]	Šifra	Visina ugradnje - H min [mm]
600	2 × 29 + 2 × 8	F007630	463
	2 × 17 + 2 × 8	F007631	304
	2 × 40	F007632	506

④ Riex fiksni poklopci / police za GN87, antracit



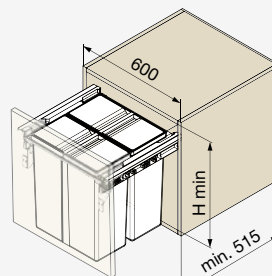
① Plastična verzija



① Metalna verzija

Širina ormarića [mm]	Materijal	Šifra
300	Plastični	F008276
	Metal	F008281
400	Plastični	F008275
	Metal	F008280
450	Plastični	F008274
	Metal	F008279
500	Plastični	F008273
	Metal	F008278
600	Plastični	F008272
	Metal	F008277

⊕ Riex GN86 sorteri za vješanje na ladice s dvostrukom stijenkom, antracit



- Sorter za standardne [non slim] ladice s dvostrukom stijenkom
- Univerzalno rješenje za različite vrste ladica

Sadržaj paketa:

- Kante s poklopcem
- Okvir
- Priručnik za instalaciju

ⓘ Za kompletan set koristite ladice s dvostrukom stijenkom duljine 500 mm ili 450 mm i visine ± 86 mm. npr.: NX40 - F000441 ili F000440.



ⓘ F007633



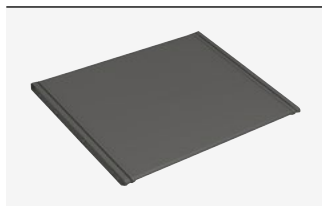
ⓘ F007634



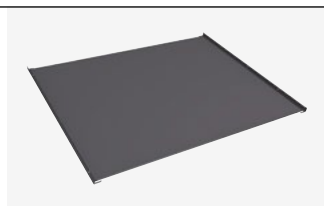
ⓘ F007635

Širina ormarića [mm]	Volumen spremnika [l]	Šifra	Visina ugradnje - H min [mm]
600	2 × 29 + 2 × 8	F007633	463
	2 × 17 + 2 × 8	F007634	298
	2 × 40	F007635	506

⊕ Riex fiksni poklopci / police za GN86, antracit



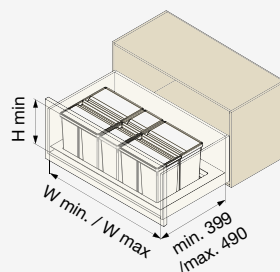
ⓘ F008272



ⓘ F008277

Širina ormarića [mm]	Materijal	Šifra
600	Plastični	F008272
	Metal	F008277

⊕ Riex GN09 sorteri za umetanje u ladicu, antracit



- Spremnici za smeće se jednostavno postavljaju na dno kuhinjske ladice
- Veliki volumen kante do 26 l
- Idealno rješenje za ladice ispod sudopera

Paket kanti sadrži:

- Kante s poklopcem

Paket baze sadrži:

- Donja baza

⊕ Baza se prodaje zasebno



⊕ F007654 + F007655



⊕ F007656 + F007657



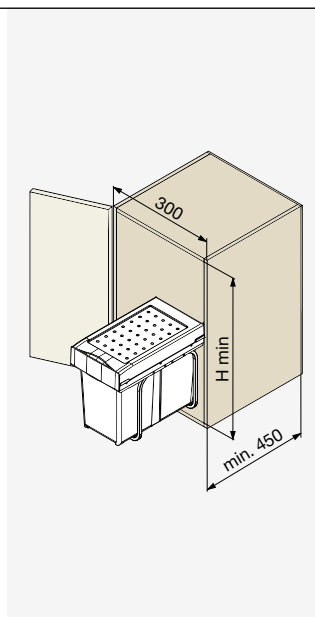
⊕ F007658 + F007660



⊕ F007659 + F007660

Širina ormarića [mm]	Volumen spremnika [l]	Šifra spremnika za smeće	Šifra baze	Visina ugradnje H min. [mm]	Širina baze W min. / W max. [mm]
900	2 × 26 + 1 × 11	F007654	F007655	280	730 / 840
700 / 800	1 × 26 + 2 × 11	F007656	F007657		580 / 740
600	1 × 26 + 1 × 11	F007658	F007660	212	429 / 540
600	1 × 26 + 1 × 11	F007659			

Sorteri Riex GN52 sa vodilicama, donja ugradnja, antracit



- Osnovni model za ugradnju na dno ormara
- Neautomatsko izvlačenje
- Jednostavno postavljanje
- Sastavljeno i spremno za postavljanje

Sadržaj paketa:

- Spremnici
- Okvir s poklopcem i vodilicama
- Priručnik za montažu



① F007640



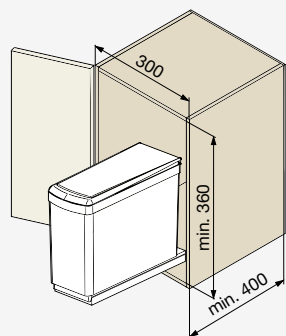
① F007641



① F007642

Širina ormara od [mm]	Volumen spremnika [l]	Šifra	Visina ugradnje - H min [mm]
300	1 × 40	F007640	537
	1 × 30	F007641	400
	3 × 10	F007642	400

Sortirke Riex GN58 s donjim sustavom izvlačenja



- Osnovni model za ugradnju na dno
- Izvlači se ručno
- Razne boje

Sadržaj paketa:

- Kante s poklopcem
- Okvir s donjim sustavom slajdova
- Priručnik za instalaciju



① F007643



① F007646



① F007644



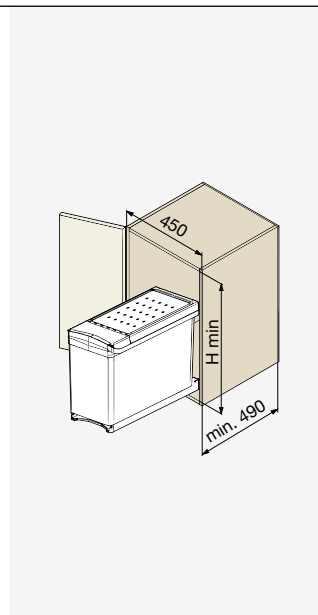
① F007647



① F007645

Širina ormara od [mm]	Volumen spremnika [l]	Boja	Šifra	Visina ugradnje [mm]
300	2 × 7,5	Bijela	F007643	360
		Svijetlo siva	F007644	
	1 × 16	Bijela	F007645	
		Svijetlo siva	F007646	
		Siva + nehrđajući čelik	F007647	

Sorteri Riex GN50 sa sustavom za automatsko izvlačenje, kvarcno sivi



- Jednostavno, ali pametno rješenje s automatskim izvlačenjem
- 2 visine i kapacitet

Sadržaj paketa:

- Kante
- Poklopac okvira i donji sustav tobogana
- Priručnik za instalaciju

Širina ormara od [mm]	Volumen spremnika [l]	Šifra	Visina ugradnje - H min [mm]
450	2 × 21	F007648	433
	2 × 16	F007649	372

Sortirke Riex GN37



- Jednostavan okrugli model kante za otpatke s poklopcem koji se automatski otvara
- Kućište od nehrđajućeg čelika ili plastike

Sadržaj paketa:

- Kanta
- Okvir za ugradnju
- Priručnik za instalaciju



① F007650



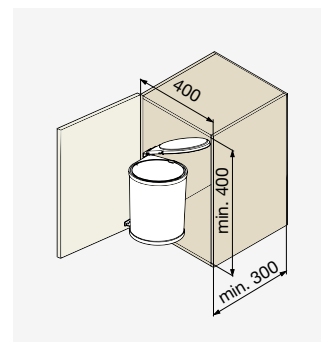
① F007652



① F007651



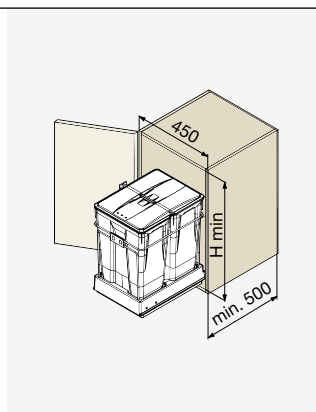
① F007653



Širina ormara od [mm]	Volumen spremnika [l]	Boja	Šifra	Visina ugradnje [mm]
400	13	Siva + nehrđajući čelik	F007650	400
		Crna + nehrđajući čelik	F007651	
		Bijela	F007652	
		Siva	F007653	

Sorteri i košare na izvlačenje

Sortirke Riex GN57 s donjim vodilicama, siva



- Jednostavno, ali čvrsto rješenje s donjim vodilicama
- Nosači za prednja vrata dostupni su kao opcija
- Višenamjenska posuda se može objesiti na vrata kuhinjskog elementa ispod radne ploče

Sadržaj paketa:

- Kante s poklopcem
- Okvir s donjim fiksnim vodilicama
- Priručnik za instalaciju



Ⓢ F007636



Ⓢ F007637

Širina ormara od [mm]	Volumen spremnika [l]	Šifra	Visina ugradnje - H min [mm]
450	2 × 35	F007636	600
	2 × 30	F007637	518

Sortirke Riex GN57 višenamjenska posuda, siva



Ⓢ F007639



Šifra	Vrsta pribora
F007639	Višenamjenska posuda 5 l siva sa zelenim poklopcem

Nosači prednjih vrata Riex GN57

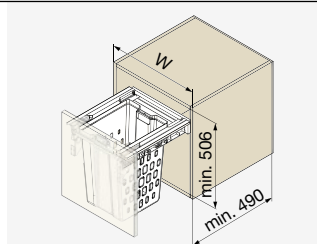


Ⓢ F007638

Šifra	Vrsta pribora
F007638	Nosači za pričvršćivanje vrata

Oprema za kupaonice i praonice rublja

⊕ Riex GN76 posude za rublje za vješanje na ladice s dvostrukom stijenkom, bijele boje



- Univerzalno rješenje za različite marke ladica
- Sve u bijelom

Sadržaj paketa:

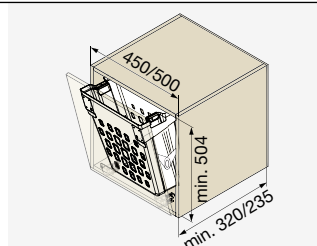
- Kante
- Okvir za ugradnju u ladicu s dvostrukom stijenkom
- Priručnik za instalaciju



Ⓢ Za kompletan set koristite ladicu s dvostrukom stijenkom duljine 500 mm i visine ± 86 mm. npr.: NX40 - F000441

Širina ormarića - W [mm]	Volumen spremnika [l]	Šifra	Visina ugradnje [mm]
600	2 × 40	F007679	506
	1 × 50	F007680	
450	1 × 50	F007681	
400	1 × 40	F007682	

⊕ Riex GN77 preklopne posude za rublje, bijele



- Dostupna sva dodatna oprema
- Pante i mehanizam za otvaranje osigurava kupac

Sadržaj paketa:

- Kante s metalnim okvirom

Vrata moraju biti pričvršćena na 2 panta i mehanizam za otvaranje.
 • Preporučene potpune preklapajuće šarke - npr. F000001 ili F000058
 • Preporučeni mehanizam za otvaranje F008075

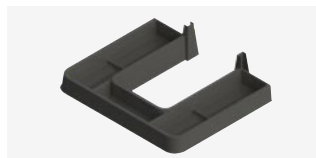


Širina ormara od [mm]	Volumen spremnika [l]	Šifra	Visina ugradnje [mm]
450	1 × 50	F007683	504
500	1 × 40	F007684	

⊕ Riex GM04 i GM05 umeci za umivaonike



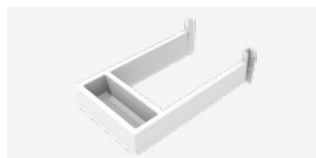
- Kućište za zaštitu donjeg izreza na ladici ispod sudopera
- Dostupan u dvije dubine i opremljen bočnim/prednjim ladicama
- Svi modeli dostupni su u antracit i bijeloj boji



⊕ F007707



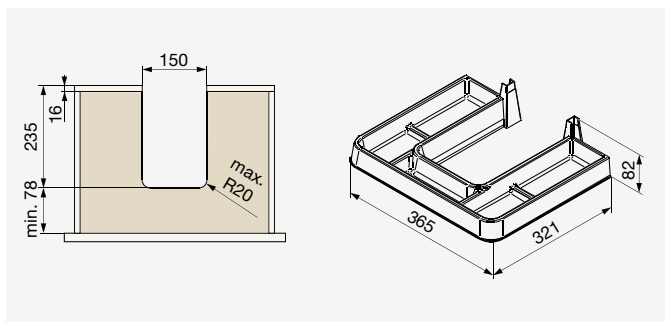
⊕ F007674



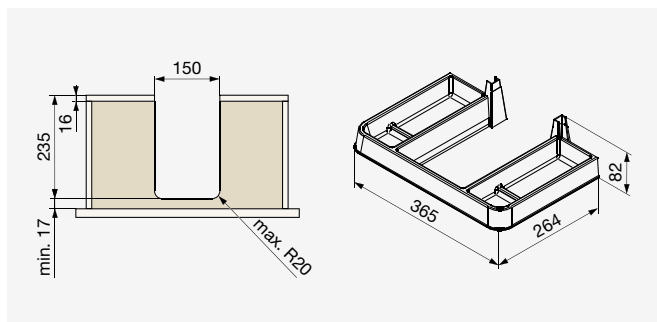
⊕ F007675



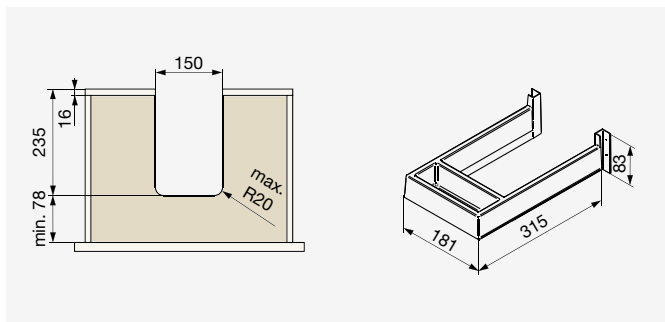
⊕ F007678



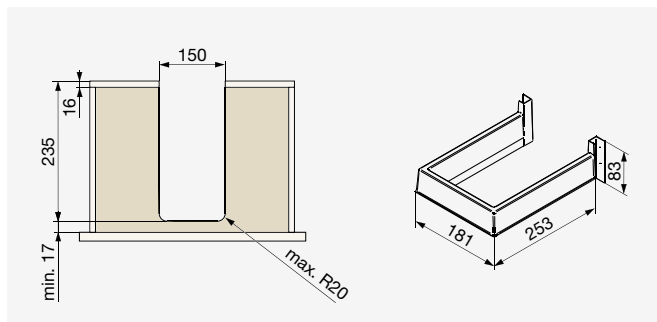
⊕ GM04 [L] - F007673, F007707



⊕ GM04 [S] - F007674, F007708



⊕ GM05 [L] - F007675, F007677



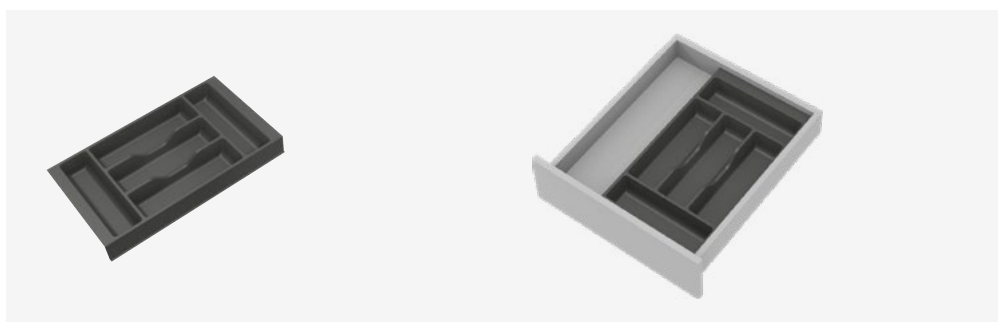
⊕ GM05 [S] - F007676, F007678

Model	Širina ormara od [mm]	Min. dubina ladice [mm]	Boja	Šifra
GM04	500	350 [L]	Bijela	F007673
			Antracit	F007707
		270 [S]	Bijela	F007674
			Antracit	F007708
GM05	300	350 [L]	Bijela	F007675
			Antracit	F007677
		270 [S]	Bijela	F007676
			Antracit	F007678

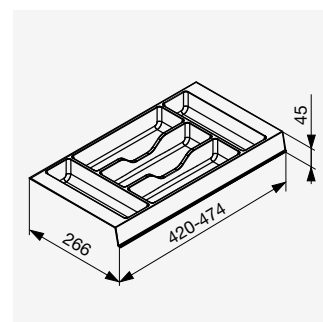
⊕ Riex GM22 ulošci za pribor za jelo u antracit boji



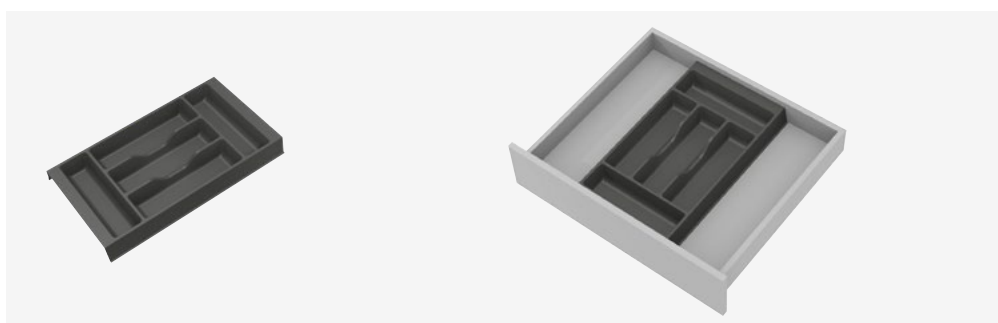
- Pametno rješenje ladice za pribor za jelo
- Preporučujemo dodavanje protuklizne prostirke na slobodno područje pored ladica za pribor
- Dimenzije su neovisne o širini ladice
- Unaprijed izrezane za duljinu 474 mm - najčešće korištena dubina za 500 mm ladice
- Bočne verzije moguće je postaviti na lijevu ili desnu stranu ladice



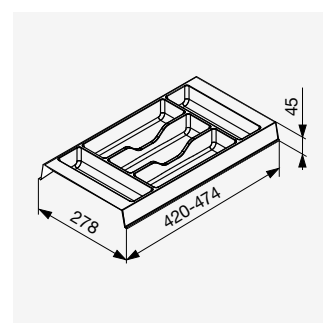
Ⓜ F007661 - može se staviti i na lijevu i na desnu stranu ladice



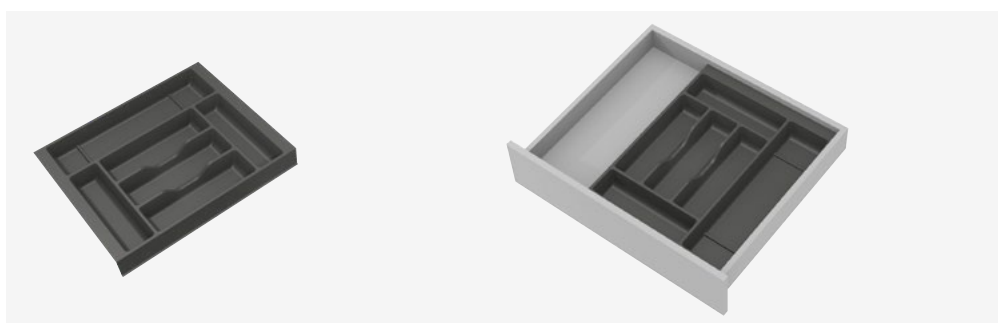
Ⓜ F007661



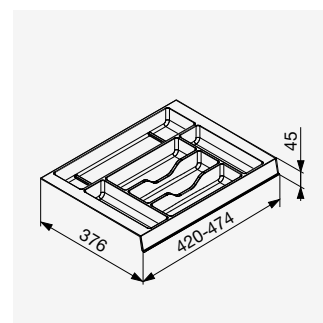
Ⓜ F007662 - može se staviti u sredinu ladice



Ⓜ F007662



Ⓜ F007663 - može se staviti i na lijevu i na desnu stranu ladice



Ⓜ F007663



① F007661 - može se staviti i na lijevu i na desnu stranu ladice

① F007664

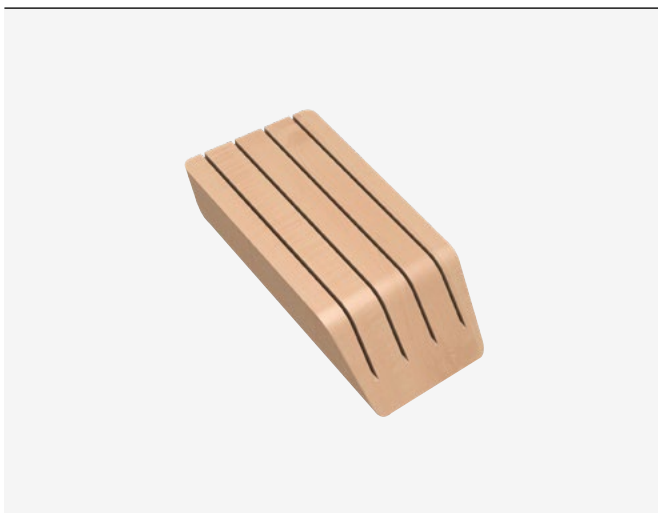
Širina ladice za kulturu [mm]	Pozicija	Šifra	Dubina
266	Strana [lijevo ili desno]	F007661	420 - 474
278	Središnji	F007662	
376	Strana [lijevo ili desno]	F007663	
240	Strana [lijevo ili desno]	F007664	

① Preporučamo kombiniranje s protukliznom prostirkom, npr. F003490

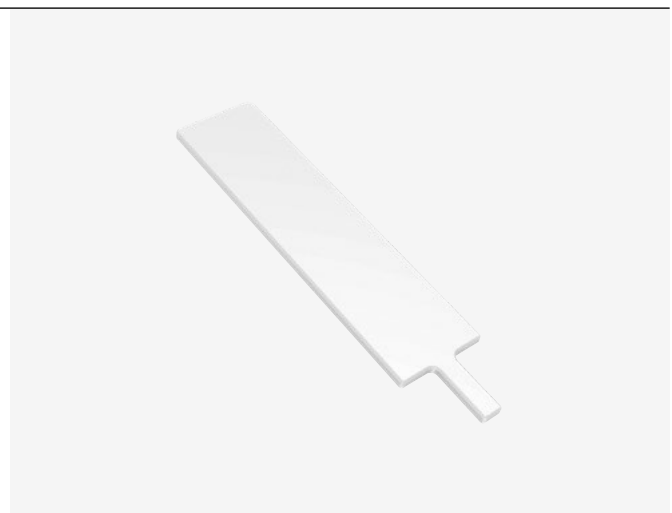
① Primjer primjene - Moguće je kombinirati sve ladice za pribor za jelo u idealnu kombinaciju. Na primjer F007663 + F007662 + F007664.



① Dodatan pribor za posude za jelo GM22



① F007665

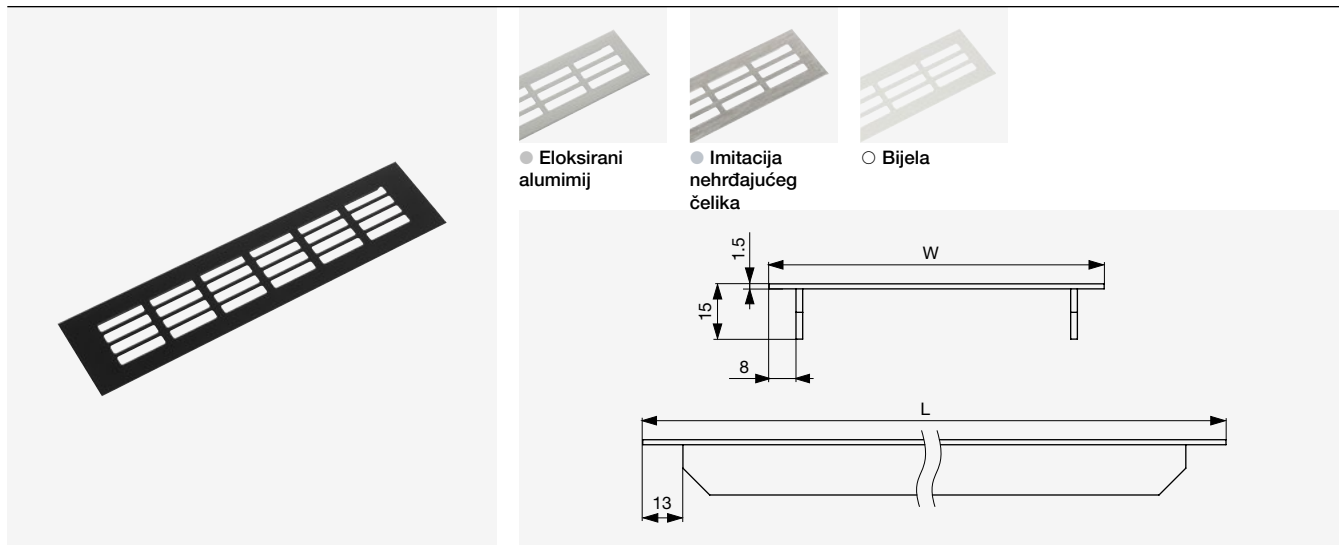


① F007666

Šifra	Vrsta sortimenta	Za proizvod
F007665	Držać za nož [drvo]	F007663; F007664
F007666	Daska za sjeckanje	F007664

Ventilacijske rešetke i kanali

● Riex GV44 Aluminijska ventilacijska rešetka



● Mat crna

Širina W [mm]	Duljina L [mm]	Mat crna	Eloksirani aluminiij	Imitacija nehrđajućeg čelika	Bijela
60	250	F007363	F000951	F000974	F000997
	400	F007364	F000952	F000975	F000998
	500	F007365	F000953	F000976	F000999
	600	F007366	F000954	F000977	F001000
	800	F007367	F000955	F000978	F001001
	1000	F007368	F000956	F000979	F001002
80	250	F007369	F000957	F000980	F001003
	400	F007370	F000958	F000981	F001004
	500	F007371	F000959	F000982	F001005
	600	F007372	F000960	F000983	F001006
	800	F007373	F000961	F000984	F001007
	1000	F007374	F000962	F000985	F001008
100	250	F007375	F000963	F000986	F001009
	400	F007376	F000964	F000987	F001010
	500	F007377	F000965	F000988	F001011
	600	F007378	F000966	F000989	F001012
	800	F007379	F000967	F000990	F001013
	1000	F007380	F000968	F000991	F001014
150	400	F007381	F000969	F000992	F001015
	500	F007382	F000970	F000993	F001016
	600	F007383	F000971	F000994	F001017
	800	F007384	F000972	F000995	F001018
	1000	F007385	F000973	F000996	F001019





Okovi za garderobu



⊕ Riex VT24
Ovalna cijev za grderobni ormar, 30 × 15 mm



● Krom

○ Bijelo

● Mat crna

● Mat nikal

Boja	Debljina [mm]	Duljina [mm]	Šifra	Materijal
Krom	0,7	556	F008609	Čelik
		656	F008610	
		756	F008611	
		856	F008612	
		956	F008613	
		1056	F008614	
		1156	F008615	
		3000	F001096	
Mat crna	0,7	3000	F001099	
		556	F010328	
		656	F010329	
		756	F010330	
		856	F010331	
		956	F010332	
		1056	F010333	
		1156	F010334	
Bijelo	1,0	3000	F001100	
		3000	F001097	
Mat nikal	0,7	3000	F008623	

⊕ Riex VT24 / VT14
Ovalni nosač cijevi, 30 × 15 mm



● Nikal

● Krom

○ Bijelo

● Mat crna

Boja	Šifra	Materijal	Montaža
Nikal	F001117	Čelik	
Nikal	F001118		
Krom	F001119	Cink	Sa strane
Bijelo	F001120		
Mat crna	F001121		

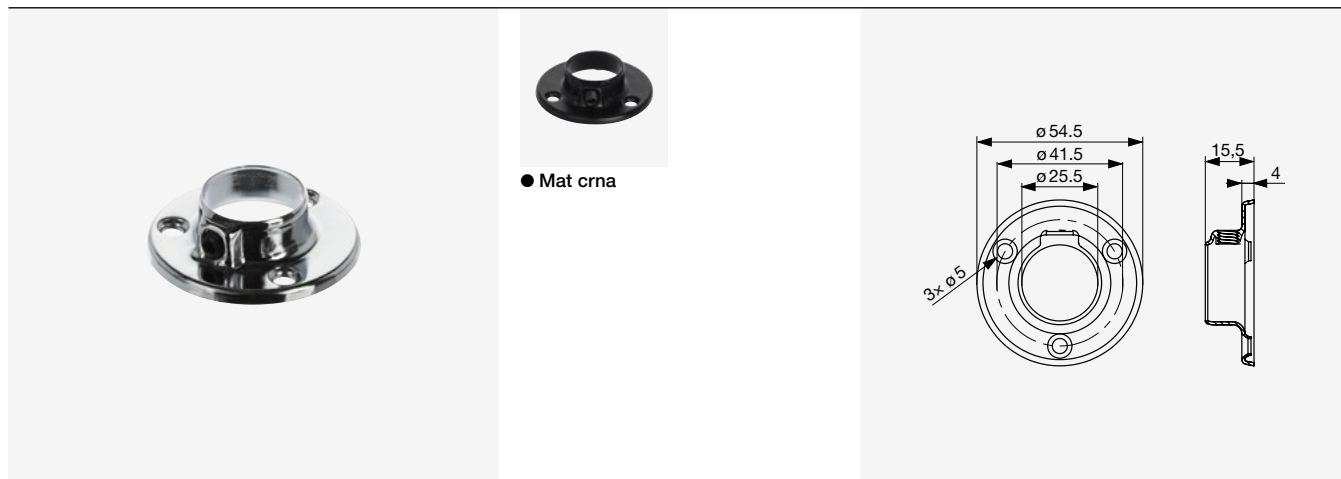
● Riex VT23 Okrugla cijev za garderobni ormar promjera 25 mm



● Krom

Boja	Debljina [mm]	Duljina [mm]	Šifra	Materijal
Krom	0,7	562	F008616	Čelik
		662	F008617	
		762	F008618	
		862	F008619	
		962	F008620	
		1062	F008621	
		1162	F008622	
	1,0	3000	F004988	
Mat nikal		3000	F004989	
Mat crna	0,7	3000	F008624	
			F008625	

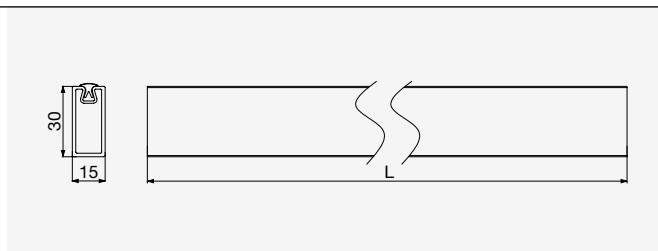
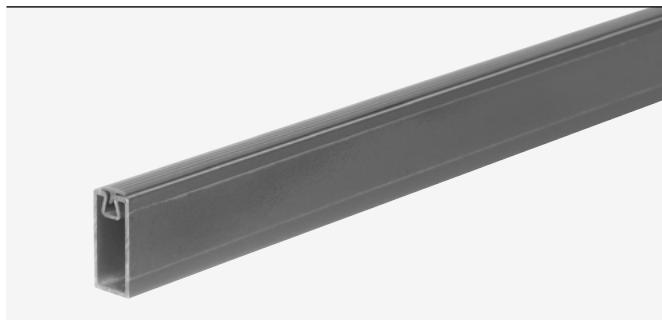
● Riex VT23 Nosач okrugle cijevi promjera 25 mm



● Krom

Boja	Šifra	Materijal	Montaža
Krom	F005026	Čelik	Sa strane
Mat crna	F008626		


● Riex VX34 Četvrtasta cijev za garderobni ormar



- Aluminijska šipka
- Tamno siva boja

Duljina L [mm]	Šifra	Širina [mm]	Visina [mm]
1000	F000596	15	30
3000	F008629		

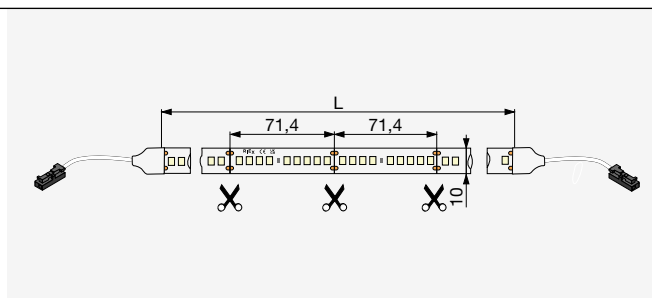




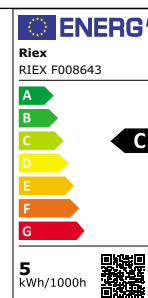
**Svjetla
i električna
oprema**



⊕ Riex EL59 snage 12 W/m, vrlo visoka učinkovitost



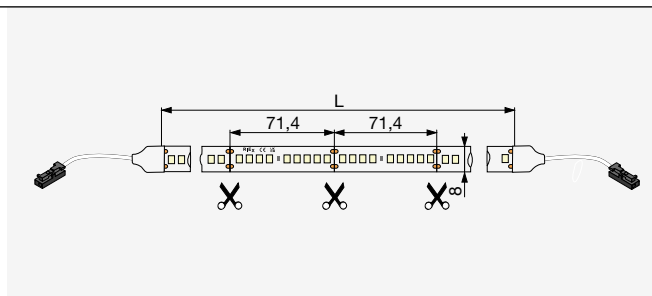
⊙ L = 5 m, modul 9 dioda



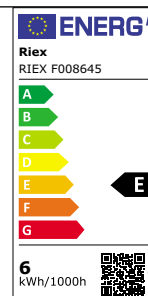
- LED traka vrlo visoke učinkovitosti 170 lm/W
- Ušteda energije i dobivanje maksimalne svjetlosti od napajanja
- Velika količina dioda čini puniju liniju svjetla i nevidljive svjetlosne točke s opalnim /crnim poklopcima na profilima na str. 13.25 - 13.36 [Katalog 2023]
- Kabeli s MINI konektorima s obje strane za bržu primjenu

Temperatura bijele boje	Rola 5 m	Temperatura [K]	Izlazna svjetlost [lm/m]	Diode/m	CRI Ra
Topla	F008643	3000	1740	126	90
Neutralan	F008644	4000			

⊕ Riex EL65 snaga 12 W/m, puni spektar



⊙ L = 5 m, modul 9 dioda



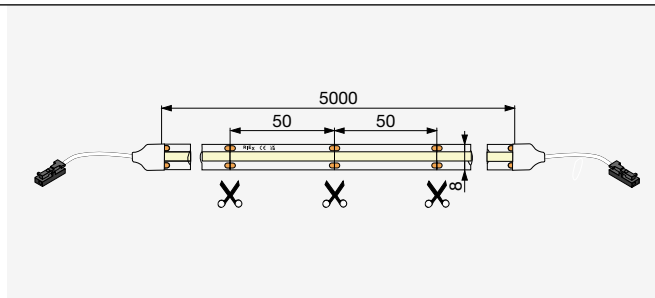
- LED traka punog spektra s minimalnom emisijom plavog dijela svjetlosti
- Preporuča se za osjetljive osobe, spavaće sobe, dnevne prostore itd.
- Visoka kvaliteta svjetla smanjuje iskrivljenu percepciju boja
- Velika količina dioda čini puniju liniju svjetla i nevidljive svjetlosne točke s opalnim /crnim poklopcima na profilima na str. 13.25 - 13.36 [Katalog 2023]
- Kabeli s MINI konektorima s obje strane za bržu primjenu

Temperatura bijele boje	Rola 5 m	Temperatura [K]	Izlazna svjetlost [lm/m]	Diode/m	CRI Ra
Topla	F008645	3000	1440	126	90
Neutralan	F008646	4000			

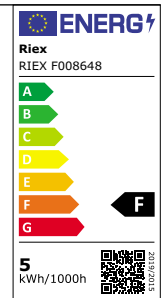
Napajanje - vidi str. 13.14 - 13.16 [Katalog 2023].

Produljeno jamstvo uvjetovano je ugradnjom u aluminijske profile i korištenjem preporučenih izvora napajanja.

⊕ Riex EL72 snaga 9 W/m COB



Ⓜ L = 5 m, modul 16 dioda



3
3 godina
jamstvo

- COB* LED trake srednje snage
- Nevidljive diode stvaraju kontinuiranu liniju svjetlosti
- Kabeli s MINI konektorima s obje strane za bržu primjenu

* COB - Chip on Board - LED diode se ugrađuju izravno na tiskanu ploču s minimalnim razmakom

Temperatura bijeke boje	Rola 5 m	Temperatura [K]	Izlazna svjetlost [lm/m]	Diode/m	CRI Ra
Topla	F008647	3000	800	320	90
Neutralan	F008648	4000	840		

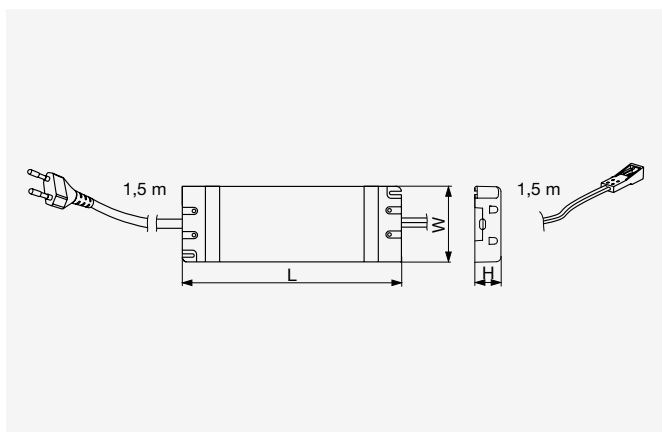
Riex EL25 LED napajanje 24 V




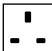
- Dizajniran za napajanje LED svjetala
- Tanak dizajn
- Kabel za napajanje 1,5 m s utikačem
- Izlazni kabel 1,5 m s MINI priključkom*
- Jamstvo 5 godina**



5 godina
jamstvo



Izbor i instalacija dražvera:
Pogledajte informacije uz tablicu na str. 13.16 [Katalog 2023].

Ulazni utikač	Snaga [W]	Izlaz kabel w. MINI	Šifra	Trenutno [A]	Veličina L x W x H [mm]
EU 	15	1	F004347	0,625	103 x 36 x 17
	30	1	F004350	1,25	
	50	1	F004352	2,1	
	75	2	F004353	3,125	
	100*	2	F004354	4,16	
UK 	30	1	F004357	1,25	160 x 58 x 18
	50	1	F004358	2,1	
	75	2	F004359	3,125	
	100*	2	F007702	4,16	

* Konektori MINI ne mogu opteretiti snagu veću od 60 W. Jače žice trebaju biti spojene izravno na izlaznu priključnu kutiju. Ožičenje treba obaviti ovlaštena osoba.

** Produženo jamstvo podliježe montaži prema uputama, bez preopterećenja, s dovoljnom ventilacijom. Opskrbni napon mora biti u skladu s EN 60038, šteta zbog nesukladnog mrežnog napona ne može se reklamirati.

Riex EL28 LED napajanje 24 V, 150 W

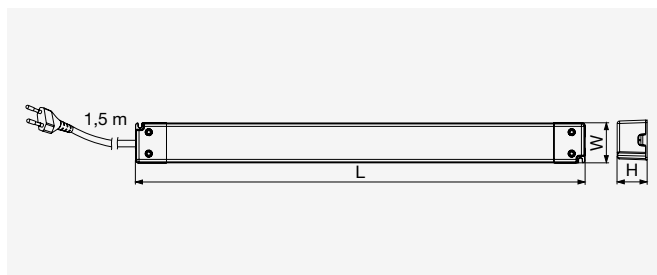


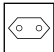

- Dizajniran za napajanje LED svjetala
- Tanak dizajn za primjenu u ograničenom prostoru
- Jamstvo 5 godina*
- Kabel za napajanje 1,5 m s utikačem
- Izlaz - stezaljka



5 godina
jamstvo

Ožičenje treba obaviti ovlaštena osoba.



Ulazni utikač	Snaga [W]	Šifra	Trenutno [A]	Veličina L x W x H [mm]
EU 	150	F004355	6,25	360 x 32 x 24
UK 		F007703		

LED driver i preporučena duljina LED trake

Izračun potrebne snage [vrijedi za 12 V i 24 V]:

Minimalna snaga drivera \geq Duljina LED trake \times Snaga LED trake \times Rezerva snage 10%
 $DP [W] \geq L [m] \times LP [W/m] \times R 1,1$

Snaga drivera DP [W]	15	20	30	50	75	100
Snaga LED trake LP [W/m]	Duljina max. L [m]					
5*	2,7	3,6	5,4	9	13,6	15
6	2,2	3	4,5	9	5	5
9,6	1,4	1,8	2,8	4,7	5	5
12	1,1	1,5	2,2	3,7	5	5
14	0,9	1,2	1,9	3,2	4,8	5
16	0,8	1,1	1,7	2,8	4,2	5
21	0,6	0,8	1,2	2,1	3	×

* LED traka 5 W/m Riex EL63 Tip konstantne struje može raditi do 15 m duljine

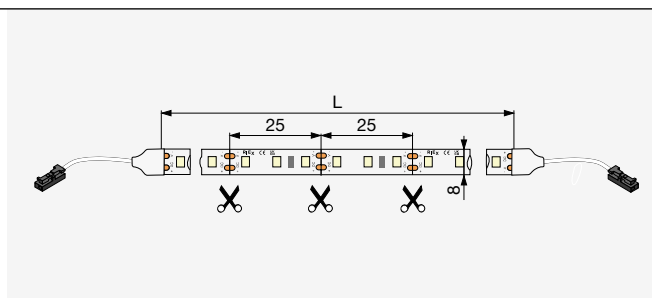
Osigurajte dovoljnu ventilaciju, nemojte pokrivati, nemojte instalirati blizu izvora topline ili električnih uređaja. Nemojte koristiti duge kabele, instalirajte drajvere blizu svjetala i prekidača.

Rezerva snage:

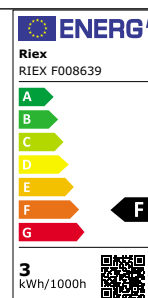
Preporučena rezerva snage je otprilike 10 - 20%, veća za česta prebacivanja i trajno djelovanje.

* Produženo jamstvo podliježe montaži prema uputama, bez preopterećenja, s dovoljnom ventilacijom. Opskrbni napon mora biti u skladu s EN 60038, šteta zbog nesukladnog mrežnog napona ne može se reklamirati.

⊕ Riex EL44 snaga 4,8 W/m



⊙ L = 5 m, modul 3 diode

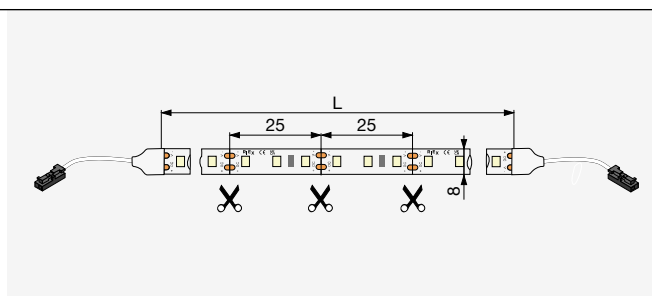


- LED traka male snage dizajnirana uglavnom za ambijentalno osvetljenje
- Visoka učinkovitost
- Kabeli s konektorima MINI s obje strane za bržu primjenu

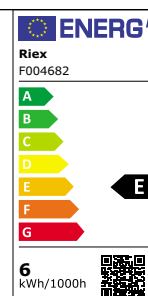
Temperatura bijele boje	Rola 5 m	Rola 30 m	Temperatura [K]	Izlazna svjetlost [lm/m]	Diode/m	CRI Ra
Topla	F008639	F008641	2700	480	120	90
Neutralan	F008640	F008642	4000			

Napajanje - vidi str. 13.20 [Katalog 2023].

⊕ Riex EL43 snaga 12 W/m



⊙ L = 5 m, modul 3 diode



- LED traka srednje snage
- Visoka učinkovitost
- Kabeli s konektorima MINI s obje strane za bržu primjenu

Temperatura bijele boje	Rola 5 m	Rola 30 m	Temperatura [K]	Izlazna svjetlost [lm/m]	Diode/m	CRI Ra
Topla	F004682	F008309	3000	1400		
Neutralan	F004683	F008310	4000	1440	120	80
Hladno	F004684	F008311	6000	1470		

Napajanje - vidi str. 13.20 [Katalog 2023].

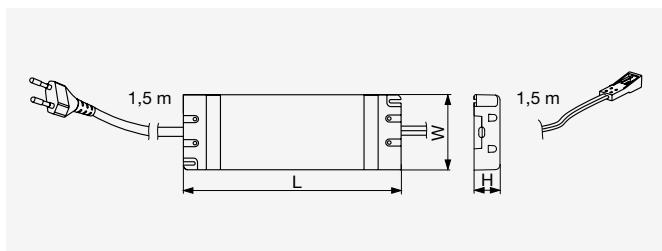
⊕ Riex EL15 LED napajanje 12 V



- Dizajniran za napajanje LED svjetala
- Tanak dizajn
- Kabel za napajanje 1,5 m s utikačem
- Izlazni kabel s MINI konektorom*
- Jamstvo 3 godine*



3 godina
jamstvo




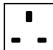
Izračun potrebne snage:

Snaga pogona [W] \geq Duljina LED trake [m] \times Snaga LED trake [W/m] \times 1,1 [Rezerva snage 10%]

Izbor i instalacija dražvera:

Pogledajte informacije uz tablicu na str. 13.16 [Katalog 2023].

U slučaju opterećenja većeg od 50 W na jedan izlaz potrebno je spojiti žice izravno na terminal. Ožičenje treba obaviti ovlaštena osoba.

Ulazni utikač	Snaga [W]	Izlaz kabel w. MINI	Šifra	Trenutno [A]	Veličina L x W x H [mm]
EU 	30	1	F004343	2,5	147 x 48 x 24
	60	2	F004344	5	185 x 64 x 22
	80	2	F004345	6,67	170 x 57 x 32
UK 	30	1	F007692	2,5	147 x 48 x 24
	60	2	F007693	5	185 x 64 x 22
	80	2	F007694	6,67	170 x 57 x 32

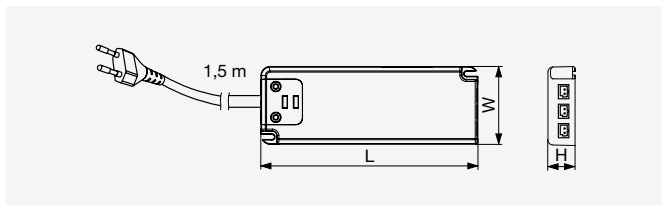
⊕ Riex EL17 LED napajanje 12 V s izravnim izlazom



- Dizajniran za napajanje LED svjetala
- Tanak dizajn
- Kabel za napajanje 1,5 m s utikačem
- Tijelo s MINI utičnicama za izravnu ugradnju
- Jamstvo 3 godine*





3 godina
jamstvo



Izbor i instalacija dražvera:

Pogledajte informacije uz tablicu na str. 13.16 [Katalog 2023].

Ulazni utikač	Snaga [W]	Izlaz kabel w. MINI	Šifra	Trenutno [A]	Veličina L x W x H [mm]
EU 	15	5	F004341	1,25	128 x 46 x 17
	30	6	F004342	2,5	184 x 63 x 22
UK 	15	5	F007695	1,25	128 x 46 x 17
	30	6	F004886	2,5	184 x 63 x 22

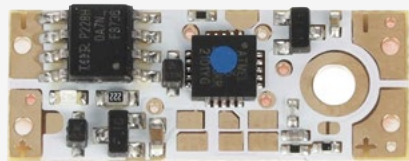
* Produženo jamstvo podliježe montaži prema uputama, bez preopterećenja, s dovoljnom ventilacijom. Opskrbni napon mora biti u skladu s EN 60038, šteta zbog nesukladnog mrežnog napona ne može se reklamirati.

Senzori i pribor

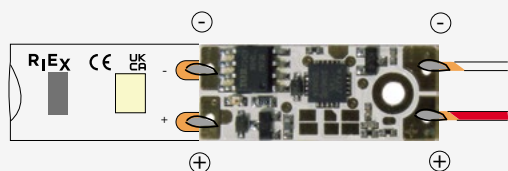
Upravlajte svjetlima pomoću senzora ugrađenih u aluminijske LED profile. Više načina upravljanja - dodirrom na bilo kojoj poziciji profila, pokretom ili dodirrom na poziciji senzora. Bežični Wifi kontroleri za upravljanje pametnim telefonom ili daljinskim upravljačem. Daljinski upravljač koji surađuje s Wifi kontrolerima za jednu boju ili univerzalni za RGB.



⊕ Riex EC51 Touch Dimmer to LED Profile



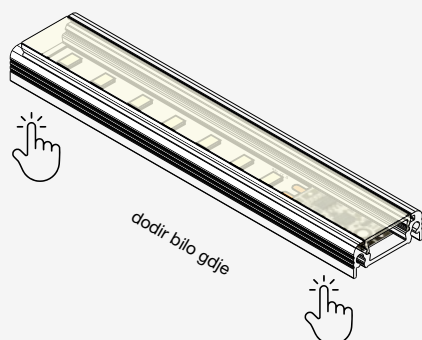
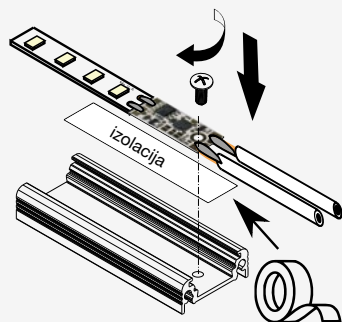
⊕ F007929



- Senzor na dodir – uključite/isključite svjetlo dodirom bilo kojeg mjesta LED profila s ugrađenim senzorom
- Maksimalna duljina LED profila 3 m
- Funkcija zatamnjenja dugim dodirom
- Svjetleća dioda za orijentaciju, može biti trajno isključen lemljenjem kratkospojnika
- Veličina 10 × 27 mm, minimalna širina LED profila 10 mm
- Napon 12 / 24 V DC
- Maks. snaga 90 W
- Montaža lemljenjem, uključen inox vijak za spajanje
- Radite samo u eloksiranim ili sirovim aluminijskim profilima do 3 m duljine, nemojte raditi s obojenim profilom [sloj boje izolira signal od dodira]
- Preporuča se napajanje Riex, ne raditi s uzemljenim napajanjem i baterijom
- LED profil ne smije dodirivati zid ili bilo koji drugi uzemljeni objekt

Upute

- Izbušite rupu od 2 mm u profilu prema položaju senzora, napravite navoj pomoću priloženog vijka bez senzora [preporučeno].
- Zalemite ulazni kabel na ulaznoj strani [bliže rupi] i LED traku na izlaznoj strani s desnim polaritetom [preporučuje se vrh lemilice].
- Imajte na umu - lim ili kabel ne smiju povezivati druge dio senzora, samo dijelovi za lemljenje!
- Zalijepite izolacijsku traku na stražnju stranu senzora prije instalacije kako biste zaštili spoj između senzora i profila.
- Stavite na mjesto i zavrnite u izbušenu rupu [lagano zategnite]. Koristite samo isporučene vijke od nehrđajućeg čelika.



Boja kontrolne diode	Šifra
Plava	F007929
Bijela	F007930
Bez diode	F007931

Ⓢ Riex EC52 beskontaktni dimer za LED profil CCT



Ⓢ F007932

- Senzor bez dodira – uključite / isključite svjetlo pokretom iznad senzora
- Funkcija zatamnjenja dugim pokrivanjem
- Može se koristiti za CCT [dvobojne] LED trake - dodirivanjem prekidača za podešavanje
- Za promjenu bijelog temperaturnog vala dvaput i promjenu boje dugim pokrivanjem
- Veličina 10 x 35 mm, minimalna širina LED profila 10 mm
- Napon 12 / 24 V DC
- Max. snaga 90 W
- Ugradnja lemljenjem

Upute

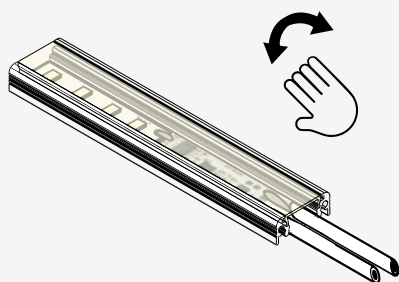
- Zalemite ulazni kabel na ulaznoj strani [IN] i LED traku na izlaznoj strani s desnim polaritetom [preporučuje se vrh lemilice].
- Za jednobojnu LED traku spojite oba izlaza zajedno limom - vidi upute.
- Za CCT [dvobojnu] LED traku spojite svaki kanal zasebno - pogledajte upute.
- Imajte na umu - lim ili kabel ne smiju povezivati druge dio senzora, samo dijelovi za lemljenje!
- Zalijepite izolacijsku traku na stražnju stranu senzora prije instalacije kako biste zaštitili spoj između kabela, LED trake i profila.
- Za promjenu funkcionalnosti s jedne boje na CCT dodirnite kratkospojnik na 5 sekundi, zatim kontrolna LED dioda treperi u više boja, na kraju bi LED trebao biti crven.
- Još jedan dugi dodir na 5 sekundi prebaci senzor na podizbornik za vrstu LED trake. Kratkim dodirom promijenite boju iz crvene u žutu, zatim potvrdite dugim dodirom od 5 sekundi.



Ⓢ Jedna boja - povezani izlaz



Ⓢ CCT [dvostruka] boja - povezivanje svakog kanala



Ⓢ Pokret iznad senzora

Šifra

F007932

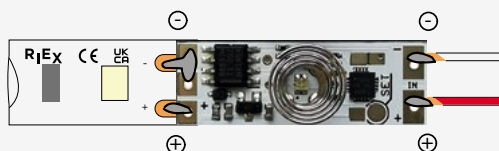
⊕ Riex EC54 regulator osjetljiv na dodir na LED profil CCT



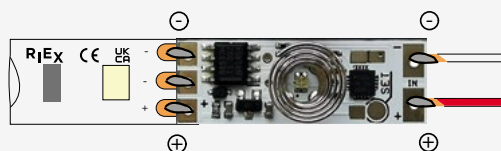
- Senzor na dodir - uključivanje/isključivanje svjetla dodiranjem senzora - opruga koja dodiruje poklopac LED traka [difuzor]
- Funkcija zatamnjenja dugim dodiranjem
- Može se koristiti za CCT [dvobojne] LED trake - dodirivanjem prekidača za podešavanje
- Za promjenu temperature bijele boje dodirnite dvaput [dvostruki klik]
- Veličina 10 x 35 mm, minimalna širina LED profila 10 mm
- Napon 12 / 24 V DC
- Maks. snaga 90 W
- Ugradnja lemljenjem

Upute

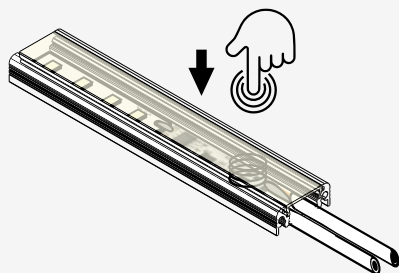
- Zalemite ulazni kabel na ulaznoj strani [IN] i LED traku na izlaznoj strani s desnim polaritetom [preporučuje se vrh lemilice]. Za jednobojnu LED traku spojite oba izlaza zajedno limom - vidi upute.
- Za CCT [dvobojnu] LED traku spojite svaki kanal zasebno - pogledajte upute.
- Imajte na umu - lim ili kabel ne smiju povezivati druge dio senzora, samo dijelovi za lemljenje! Zalijepite izolacijsku traku na stražnju stranu senzora prije instalacije kako biste zaštitili spoj između kabela, LED trake i profila.
- Za promjenu funkcionalnosti s jednobojne na CCT dodirnite ba spaljalicu za papir [ili sličan metalni predmet] POSTAVITE kratkospojnik na 5 sekundi, zatim kontrolna LED dioda treperi u više boja, konačno bi LED dioda trebala biti bijela.
- Kratko dodirnite kratkospojnik za promjenu boje iz bijele u crvenu.
- Kratko dodirnite oprugu za promjenu boje iz crvene u žutu
- Kratko dodirnite kratkospojnik SET za potvrdu promjene, kontrolna LED dioda treperi u više boja



⊕ Jedna boja - povezani izlaz



⊕ CCT [dvostruka] boja - povezivanje svakog kanala



Šifra

F007934

⊕ Riex EC47 Wifi kontroler Tuya jednobojni



- Jednobojni Wi-Fi kontroler za LED trake i svjetla
- Dizajniran za jednobojna LED svjetla
- Kompatibilan s Tuya rješenjem, može se koristiti i Bluetooth
- Napon 12 / 24 V DC
- 2 izlaza po 7,5 A, ukupno 15 A
- Maks. snaga 180 W [12 V], 240 W [24 V]
- Podržava WiFi 2,4 GHz 802.11 b / g / n
- Stand by potrošnja <0,5 W
- Ulaz: terminalni konektor
- Izlaz: terminalni konektor
- Kompatibilan s Riex daljinskim upravljačem

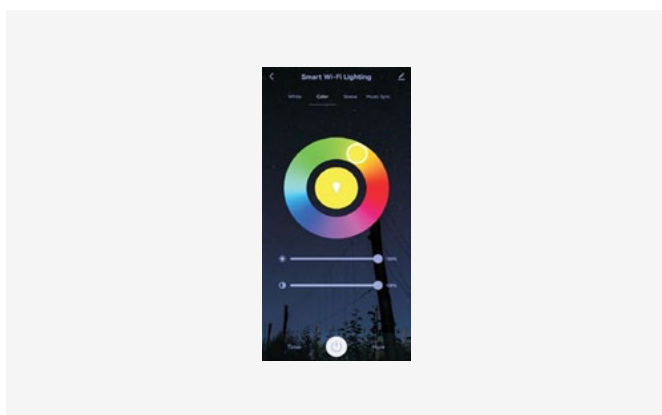
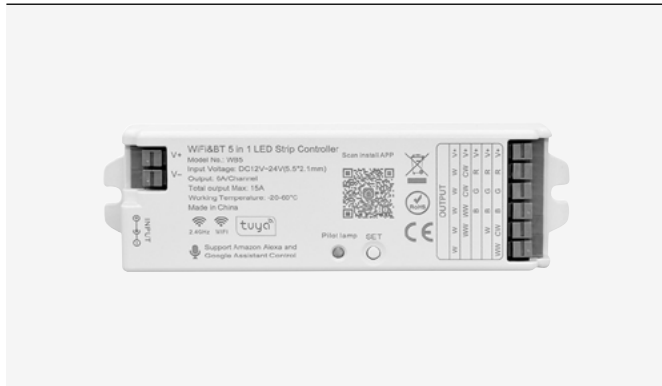
Upute

- Instalirajte aplikaciju Tuya Smart [QR ili trgovina]
- Registrirajte se ili se prijavite na račun [ograničena funkcionalnost je moguće bez računala]
- Spojite strujne i izlazne kabele prema dijagramu s uputama
- Spojite upravljač na napajanje, pritisnite „SET“ duže vrijeme ili uključite / isključite 4 puta
- Otvorite aplikaciju, telefon će automatski pronaći uređaj, ako ne, kliknite „+“ i odaberite „dodaj novi uređaj“. Slijedite korake i dovršite povezivanje
- Radi i s namjenskim daljinskim upravljačem
- Kontrolirajte svjetla putem telefona ili daljinskog upravljača

Šifra

F007939

⊕ Riex EC49 Wifi kontroler Tuya multicolour



- Univerzalni Wi-Fi kontroler za LED trake i svjetla
- Dizajnirano za jednoboja, CCT, RGB, RGBW, RGBWW LED svjetla
- Kompatibilan s Tuya rješenjem, može se koristiti i Bluetooth
- Napon 12 / 24 V DC
- 6 izlaza po 6 A, ukupno 15 A
- Maks. snaga 180 W [12 V], 240 W [24 V]
- Podržava Wi-Fi 2,4 GHz 802.11 b / g / n
- Potrošnja u stanju mirovanja <0,5 W
- Ulaz: terminalni konektor s tipkama
- Izlaz: terminalni konektor s tipkama
- Kompatibilan s Riex daljinskim upravljačem

Upute

- Instalirajte aplikaciju Tuya Smart [QR ili App store]
- Registrirajte se ili se prijavite na račun [ograničena funkcionalnost moguće je bez računa]
- Spojite strujne i izlazne kabele prema dijagramu s uputama
- Spojite kontroler na napajanje, pritisnite „SET“ duže vrijeme ili ga uključite / isključite 4 puta
- Otvorite aplikaciju, telefon će automatski pronaći uređaj, ako ne, kliknite na „+“ i odaberite „dodaj novi uređaj“.
- Slijedite korake i dovršite povezivanje
- Radi i s namjenskim daljinskim upravljačem
- Upravljanje svjetlima putem telefona ili daljinskog upravljača
- Za promjenu načina rada prema priključenom LED svjetlu [jedna boja / CCT / RGB itd.] pritisnite tipku „SET“ - informacijska dioda mijenja boju.

Šifra

F007940

Načini rada i boja LED-a:

Bijela	Žuta	Crvena	Zelena	Plava
Jedna boja	CCT	RGB	RGBW	RGB+CCT

Statusna svjetlosna indikacija:

Crvena	Zelena	Crveno trepće	Plava
Isključeno s mreže	Povezan	Čeka se smartlink	Wifi usmjerivač isključen, ali se još uvijek može kontrolirati

⊕ Riex EC49 daljinski upravljač 4 zone univerzalni



- Univerzalni daljinski upravljač za kontroler Riex EC47 / EC49
- Kontrola jedne boje, CCT, RGB, RGBW, RGBWW LED svjetla [s Riex EC47 samo jedna boja]
- 4 nezavisne zone omogućuju kontrolu 4 grupe kontrolera
- Radni raspon do 30 m [neometano]

Upute

- Uparivanje - pritisnite gumb za isključivanje najmanje 10 sekundi.
- Uključite napajanje, pritisnite 3 puta tipku zone „I“ na zoni koju želite spojiti. Svjetlo će zatreperiti 3 puta kada se spoj uspješno poveže.
- Unpairing - isključite napajanje na najmanje 10 sekundi. Uključite napajanje, pritisnite 5 puta tipku zone „I“ na zoni koju želite odspojiti.
- Svjetlo će zatreperiti 10 puta kada je raspajanje uspješno.

Šifra

F007941

⊕ Riex EC47 / EC49 daljinski upravljač u dvije boje



- Univerzalni daljinski upravljač za kontroler Riex EC44 / EC49
- Upravljanje jednobojnim ili CCT LED svjetlima [s Riex EC47 samo jednobojnim]
- 4 nezavisne zone omogućuju kontrolu 4 grupe kontrolera
- Radni raspon do 30 m [neometano]

Upute

- Uparivanje - isključite napajanje na najmanje 10 sekundi. Uključite, pritisnite 3 puta tipku zone „I“ na zoni koju želite spojiti.
- Svjetlo će zatreperiti 3 puta kada se spoj uspješno poveže.
- Unpairing - isključite napajanje na najmanje 10 sekundi. Uključite napajanje, pritisnite 5 puta tipku zone „I“ na zoni koju želite odspojiti.
- Svjetlo će zatreperiti 10 puta kada je raspajanje uspješno.

Šifra

F007943

ASA Plastici Versacharger

- Rješenje za punjenje širokog spektra pametni telefoni, satovi, slušalice itd.

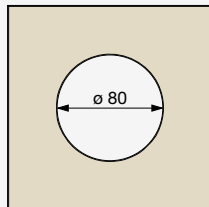
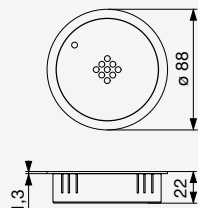
● ASA Plastici Versacharger



● Crni prsten + crni mat



● Prsten od poljskog kroma + crni disk



- Bežični brzi punjač Qi standard
- Maks. promjenjiva snaga 15 W [mora biti podržano i telefonom]
- Početak punjenja signalizira se zvučnim signalom. LED indikator označava punjenje, gasi se kada je potpuno napunjen.
- Instalacijski otvor 80 mm
- Set uključuje punjač, kabel 2 m [USB A / micro USB] i adapter s EU utikačem* [USB A]
- Za unutarnju upotrebu

Boja	Šifra
Crni prsten + crni mat	F010130
Prsten od poljskog kroma + crni disk	F010131



Sastavljanje okova





KEEP-NUTS



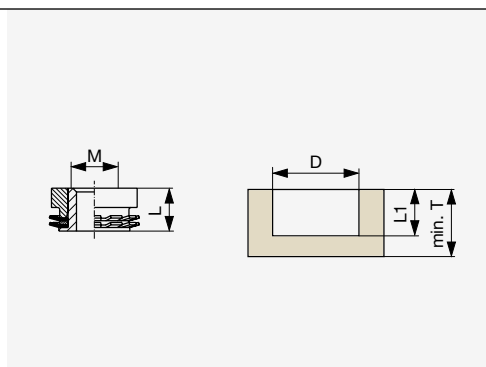
- **KEEP-NUT®** je poseban umetak za izradu navojnih sjedišta na površinama kao što su mramor, granit, kamen, Corian®, HPL, kompozitni materijal itd. Lako se postavlja bez ljepila i vrlo je pouzdan. Patentirana tehnologija krunica i s plastičnim prstenom koji drži kompletan set dijelova.
- **Primjena:** Ventilirajuće fasade, obloge zgrada, uređenje interijera uključujući HPL slim ploče, pričvršćivanje sanitarnih elemenata, kuhinja itd.

Primjeri rezultata vlačnih ispitivanja za ugradnju pojedinih materijala

Šifra	F007558	F007559; F007560	F007561
Keep-Nut® model	IM2S	IM2S [H8,5]	IM2S [H15]
Debljina ploče [mm]	10 - 12	12 - 20	30
Prosječna vlačna čvrstoća [kN]			
HPL	2,10	4,23	×
Corian®	2,06	3,64	×
Porculan	2,50	3,50	×
Sinterirani kamen [Lapitec® - Neolith®]	1,80	3,01	6,81
Prirodni kamen - granit	2,6	3,8	7,75

Prosječna vrijednost brtvljenja prema materijalu, prema NATURAL normi [isključujući HPL i CORIAN®] INSTITUT ZA KAMEN prema ASTM C1354.

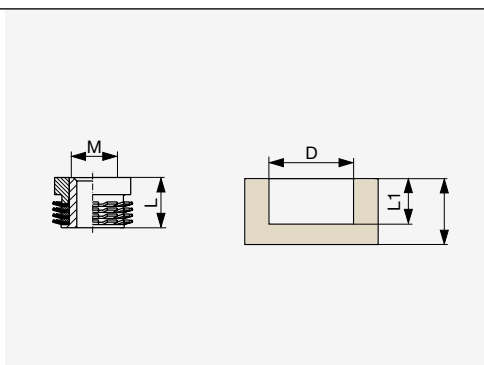
● Keep-nuts IM2S



- Sa 2 lamele
- D = 12 mm

M	Šifra	min. T [mm]	L	L1
M4	F007558	9	6	6,5

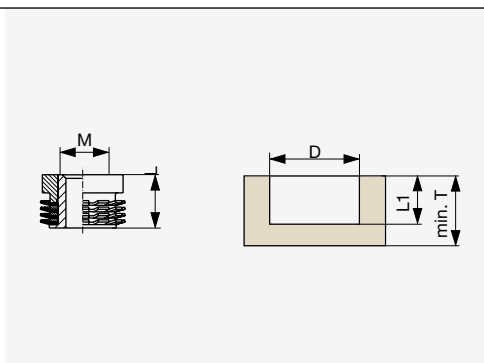
● Keep-nuts IM4S



- Sa 4 lamele
- D = 12 mm

M	Šifra	min. T [mm]	L	L1
M4	F007559	11	8	8,5
M5	F007560	11	8	8,5
M6	F007561	18	15	15,5

● Stezne matice IM4S inox



- Sa 4 lamele u Inoxu 316
- D = 12 mm

M	Šifra	min. T [mm]	L	L1
M6	F007562	12	8	8,5

● Svrđlo Keep-nuts 12×10



© F007563

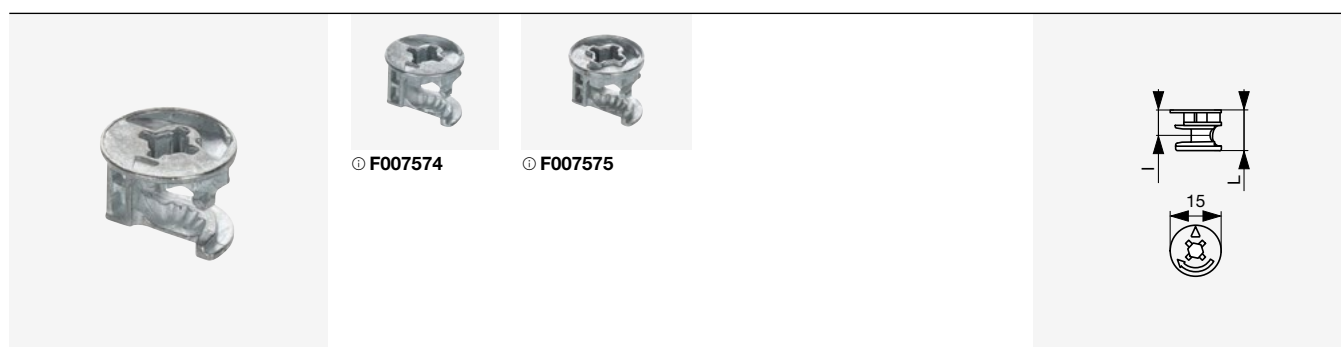


© F007564

Opis	Veličina	Šifra
Dijamantno svrdlo - okrugli dršak od 10 mm	12×10	F007563
Testna šipka za provjeru ispravnog promjera za ugradnju „Keep Nuts“	×	F007564

Ekscentrični konektori

⊕ Riex JC15 CAM kućište



⊕ F007573

Debljina materijala [mm]	Boja	Visina L [mm]	Šifra	Promjer [mm]	Položaj zatika I [mm]
15 - 16		12	F007573		7,8
18	Bijeli cink	12,7	F007574	15	8,5
19		13,5	F007575		9,3

⊕ Riex JC25 CAM vijak za kućište sa metalnim centralnim dijelom, PZ



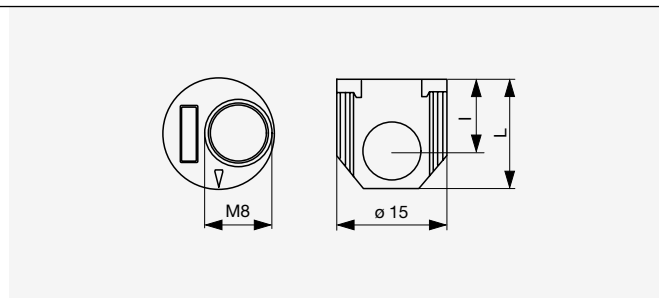
⊕ F012764

⊕ F011433

⊕ F012765

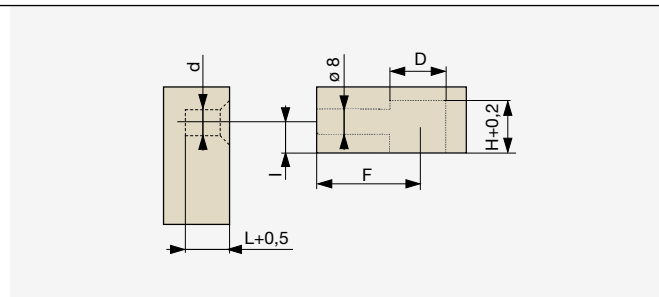
ø M [mm]	Udaljenost bušenja I [mm]	Šifra	ø D [mm]	Duljina L [mm]
Eurovijak	24	F012764	7	11
	34	F011433		8,5
M6	34	F012765		

⊕ Spojni okov Riex JC03 - kućište



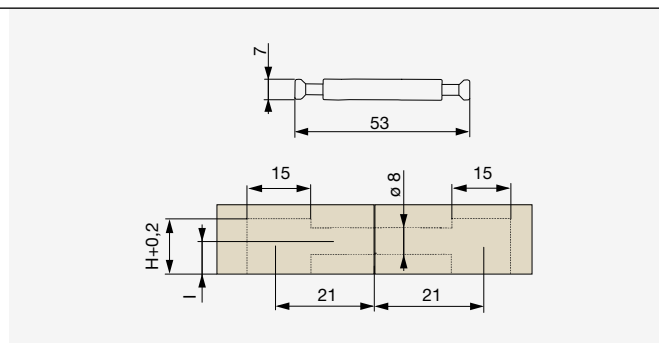
Debljina materijala [mm]	Boja	Šifra	Visina H [mm]	Udaljenost bušenja l [mm]	Promjer [mm]
16	Bijeli cink	F007566	13	8	15
18		F007567	14,2	9	

⊕ Spojni okov Riex JC03 - vijak za kućište



Priključak	Šifra	Promjer [mm]	Duljina L [mm]
Eurovijak	F010918	7	34
M6	F010919		

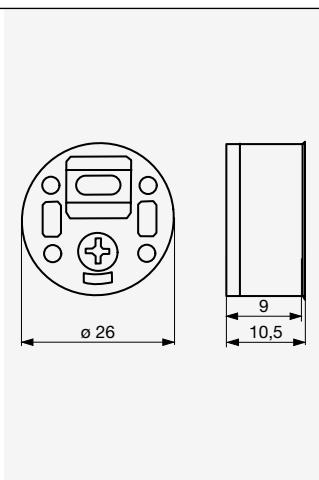
⊕ Spojni okov Riex JC03 - dvostruki klin



Šifra	Promjer [mm]	Duljina L [mm]
F007572	7	34

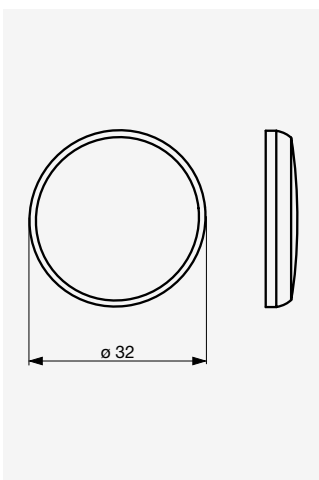
Posebni priključci

➤ Riex JC09 podešavanje prednje ladice

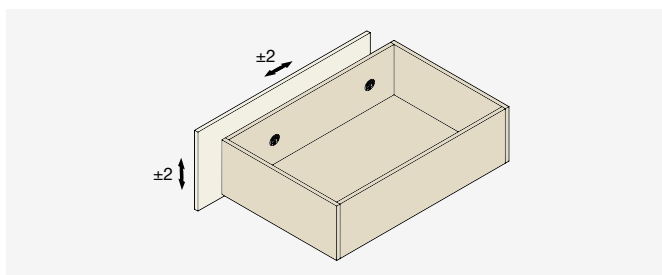


- Element za ugradnju i podešavanje dvostrukih fronti drvenih ladica
- Raspon podešavanja od 4 mm u okomitom i vodoravnom smjeru

① F007582



① F007583



Tip	Šifra	Boja
Mehanizam	F007582	Crno
Pokriti	F007583	

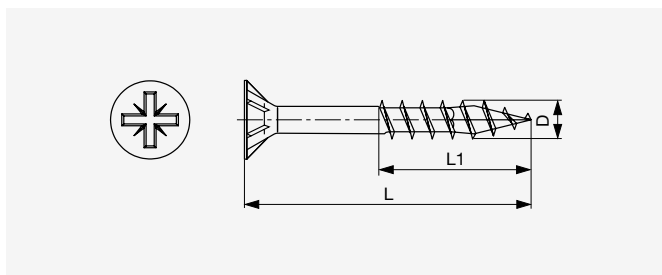
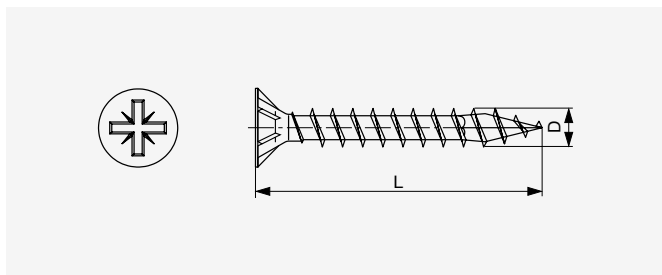
● Spax vijci ravna upuštena glava - PZ



① Cijela nit



② Pola navoja



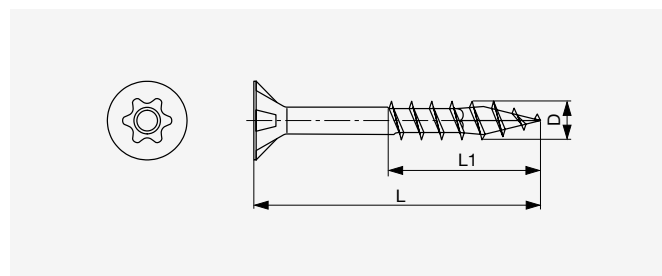
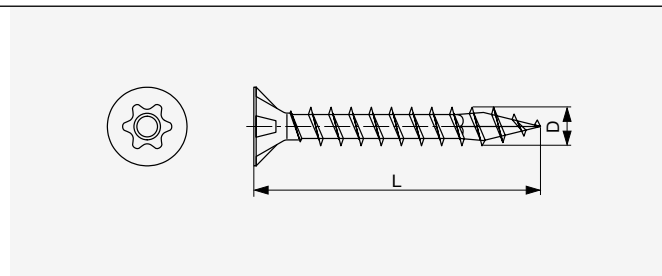
Cijela nit

Diameter D [mm]	Duljina L [mm]	Šifra	Boja
2,5	12	F009817	Bijeli cink
	20	F007687	
3,0	15	F009818	
	16	F004240	
	20	F004241	
	25	F009819	
	30	F009820	
3,5	15	F009821	
	16	F004242	
	20	F004243	
	25	F004244	
	30	F004245	
	35	F008065	
	40	F004246	
4,0	45	F010133	
	50	F009822	
	16	F004247	
	20	F004248	
	25	F004249	
	30	F004250	
	35	F004252	
	40	F004253	
	45	F004254	
	50	F004255	
5,0	60	F009823	
	80	F009824	
	50	F004256	
	60	F004257	
	70	F004258	
	80	F004259	

Pola navoja

Diameter D [mm]	Duljina L [mm]	Šifra	Duljina konca L1 [mm]	Boja
3,5	35	F010355	23	Bijeli cink
	40	F010356	23	
4,0	30	F004251	18	
	45	F010134	30	
	50	F010135	32	
	60	F010136	37	

● Spax vijci
ravna upuštena glava - TX



● Puni navoj od bijelog cinka

● Polunavoj od bijelog cinka

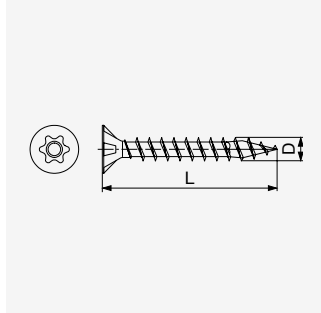
Cijela nit

Diameter D [mm]	Duljina L [mm]	Šifra	Boja
3,0	16	F004205	Bijeli cink
	20	F004206	
3,5	15	F009812	
	16	F004207	
	20	F004208	
	25	F004209	
	30	F004210	
	35	F004211	
4,0	40	F010359	
	15	F010360	
	16	F004215	
	20	F004216	
	25	F004217	
4,0	30	F004218	
	35	F004220	
	40	F004221	
	45	F004222	
	50	F004223	
5,0	50	F004225	
	60	F004226	
	70	F004227	
6,0	80	F004228	
	60	F008631	

Pola navoja

Diameter D [mm]	Duljina L [mm]	Šifra	Duljina konca L1 [mm]	Boja
3,5	30	F010358	18	Bijeli cink
	35	F009814	23	
	40	F008064	10	
	50	F004212	32	
4,0	30	F004219	18	
	35	F010361	23	
	40	F010362	23	
	50	F004224	32	
	60	F008266	37	
4,5	35	F010363	25	
	40	F010364	25	
	50	F010365	32	
	60	F010366	37	
	70	F010367	42	
5,0	40	F010368	27	
	45	F010369	30	
	50	F010132	32	
	55	F010370	37	
	80	F004229	46	
	90	F004230	61	
	100	F004231	61	
	120	F004232	69	
6,0	50	F004233	32	
	60	F004234	37	
	70	F004235	41	
	80	F004236	46	
	90	F004237	61	
	100	F004238	61	
	120	F004239	68	

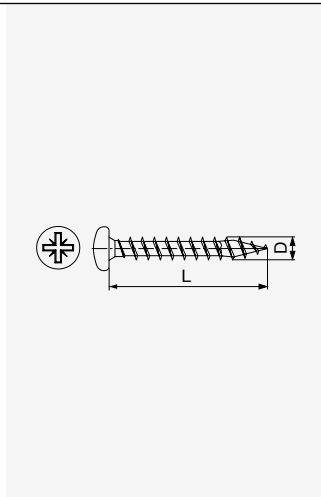
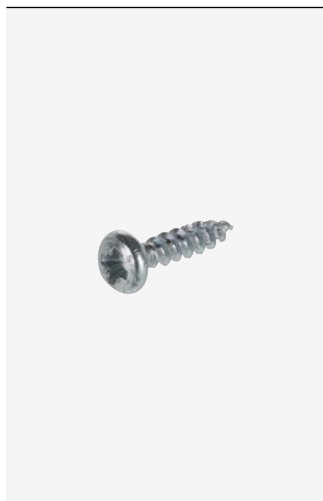
● Spax vijci ravna upuštena glava - TX crni cink




Cijela nit

Diameter D [mm]	Duljina L [mm]	Šifra	Boja
3,5	16	F009813	Crni znic
	20	F008608	
4,0	25	F009815	
	35	F009816	

● Spax vijci pan glava



Diameter D [mm]	Duljina L [mm]	Voziti	Šifra	Boja
3	10	PZ	F010371	Bijeli cink
3,5	16	TX	F004262	
		PZ	F010372	
4,0	18	TX	F004265	
		PZ	F004268	
		TX	F010373	
4,5	16	TX	F004269	
5,0	20	TX	F010374	
	25	TX	F010375	
6,0	40	TX	F010376	
	50	TX	F010377	
	60	TX	F010378	



**Ljepila
& sredstva
za čišćenje**



Hranitherm mini patrone



	10.880 natur 10.881 bijela boja	10.390 LC natur* 10.391 LC bijela boja*
Tehničke informacije		
Pakiranje	1 kg	1 kg
Osnova	PUR	PUR
Točka omekšavanja [Ring and Ball]	x	x
Radna temperatura	140 - 160 °C	140 - 160 °C
Brzina rada	6 - 20 m/min	8 - 30 m/min
Viskoznost na 140 °C	50 000 mPa·s	Oko 72 500 mPa·s
Područje primjene		
ABS, PVC i PP rubovi s temeljnim premazom	•••	•••
Rubovi od furnira	•••	•••
Rubovi od melamina	•••	•••
Rubovi od punog drveta	•••	•••
Softforming	•••	•••
CNC obrađeni rubovi	•••	•••
Ručno oblikovani rubovi	•••	•••
HOLZ-HER patronski uređaji	x	x

* Sadržaj diizocijanata ispod 0,1%

••• vrlo prikladno •• prikladno • tehnički moguće

Patrone Hranitherm





	350 natur 351 bijela boja	390 LC natur* 391 LC bijela boja*
Tehničke informacije	●●	●●
Pakiranje	2,2 kg	2 kg
Osnova	PUR	PUR
Točka omekšavanja [Ring and Ball]	x	x
Radna temperatura	140 - 160 °C	140 - 160 °C
Brzina rada	10 - 60 m/min	10 - 60 m/min
Viskoznost na 140 °C	Oko 60 000 mPa·s	Oko 72 500 mPa·s
Područje primjene		
ABS, PVC i PP rubovi s temeljnim premazom	●●●	●●●
Rubovi od furnira	●●●	●●●
Rubovi od melamina	●●●	●●●
Rubovi od punog drveta	●●●	●●●
Softforming	●●●	●●●
CNC obrađeni rubovi	●●●	●●●
Ručno oblikovani rubovi	●●●	●●●
HOLZ-HER patronski uređaji	x	x

* Sadržaj diizocijanata ispod 0,1%

●●● vrlo prikladno ●● prikladno ● tehnički moguće

Vruće taljiva PO Ljepila



	600.58 natur	601.58 bijela boja
Tehničke informacije		
Pakiranje	25 kg	25 kg
Osnova	PO s dodatkom punila	PO s dodatkom punila
Točka omekšavanja [Ring and Ball]	155 °C	155 °C
Radna temperatura	190 - 220 °C	190 - 220 °C
Brzina rada	18 - 50 m/min	18 - 50 m/min
Viskoznost na 200 °C	Oko 60 000 - 80 000 mPa·s	Oko 60 000 - 80 000 mPa·s

Područje primjene

ABS, PVC i PP rubovi s temeljnim premazom	•••	•••
Rubovi od furnira	•••	•••
Rubovi od melamina	•••	•••
Rubovi od punog drveta	•••	•••
Softforming	•••	•••
CNC obrađeni rubovi	•••	•••
Ručno oblikovani rubovi	x	x
HOLZ-HER patronski uređaji	x	x

••• vrlo prikladno •• prikladno • tehnički moguće

Hraniclean Soft Line



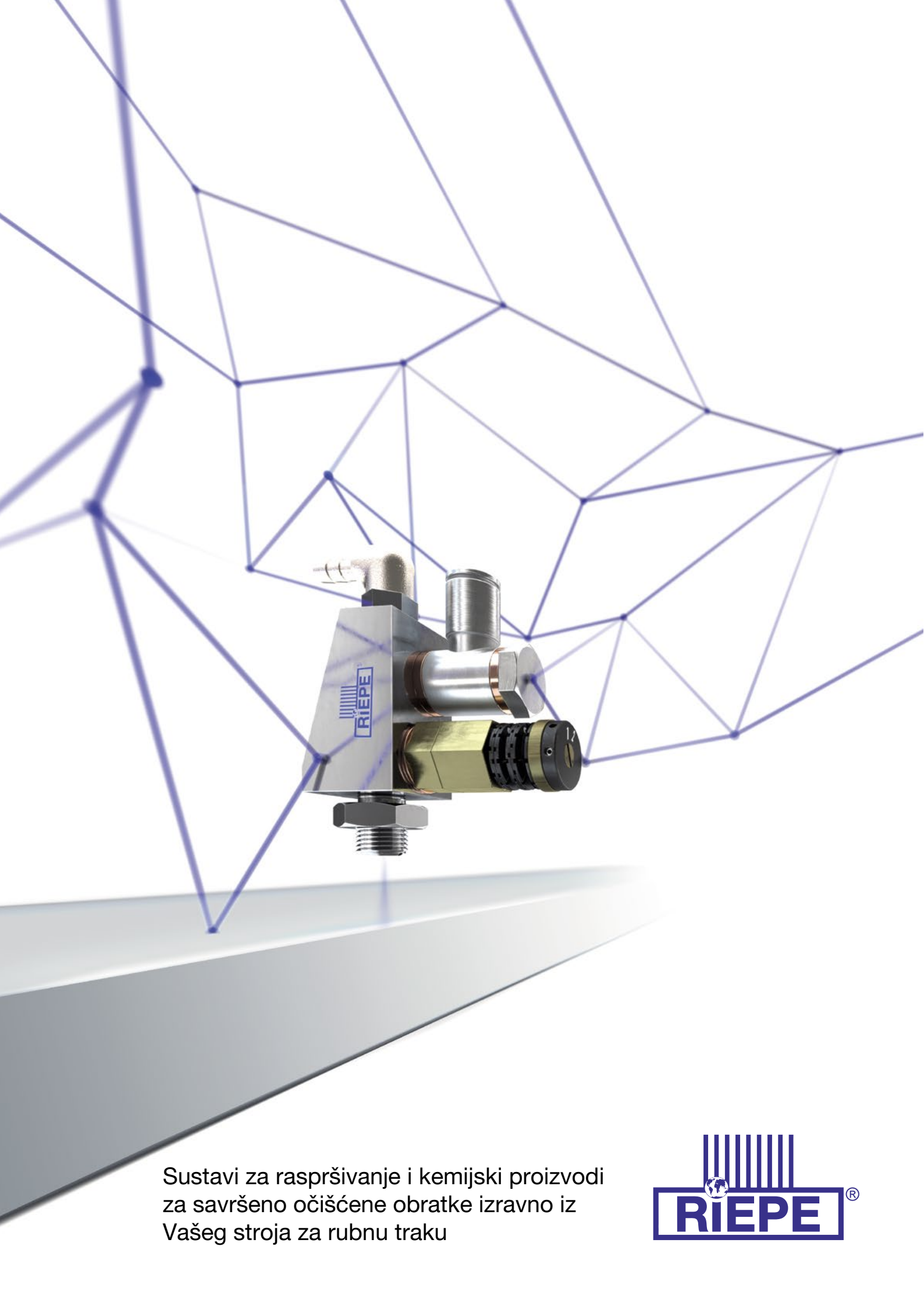
Pakiranje

Sredstvo za dnevno čišćenje površina namještaja

Sprej 500 ml; 5 l; 20 l

Hraniclean Soft Line je kućansko sredstvo za čišćenje nježnog citrusnog mirisa za svakodnevnu upotrebu. Prikladno za čišćenje površina namještaja (laminat, visoki sjaj i mat), stakla i ogledala. Također uklanja otiske prstiju s površina i daje prirodan izgled namještaja zahvaljujući aktivnoj pjeni.





Sustavi za raspršivanje i kemijski proizvodi
za savršeno očišćene obratke izravno iz
Vašeg stroja za rubnu traku



Release Agent LPZ/II [RI 001]



Koristeći Riepe fine mlaznice, sredstvo za odvajanje nanosi se na gornju i donju stranu obratka unutar stroja za rubnu traku. Nanosi se prije prethodnog obrađivanja u vrlo tankom sloju. Time se sprječava lijepljenje ljepila za radni komad, tako da više nije potrebno ručno čišćenje.



Lubrikant NFLY [RI 004]



Redovitim prskanjem na pritisne valjke sprječava se lijepljenje ljepila na pritisne valjke. To čini njihovo čišćenje puno lakšim. Također se može prskati izravno na osjetljive rubove čime se sprječavaju tragovi i sprječava ljuštenje zaštitnih folija unutar stroja.



Antistatic Coolant Agent LP289/99 [RI 403]



Osobito kada se koriste PUR-Hotmelts, Riepe Antistatic Coolant Agent je potreban za brzo hlađenje spoja ljepila nakon što je rubna traka nanosena na ploču. Naknadni alati rade izravno u čvrstom materijalu zahvaljujući efektu hlađenja i više se ne začepuju ljepilom.



Sredstvo za čišćenje LP163/93 [RI 006]



Neposredno prije ravnih strugala, sredstvo za čišćenje raspršuje se na gornju i donju stranu obratka. Sredstvo otapa prethodno nanoseno sredstvo za odvajanje i sve ostatke ljepila. Oni će zatim biti očišćeni sljedećim kotačima za poliranje. Rezultat: Čist obradak u kvaliteti završne obrade!





Rubne trake

Okružite se s novim
Hranipex kolekcijamac





Egger Decorative 24 +



Skenirajte i istražite kolekciju.

2.3 Interior collection FunderMax



Interior 2.3 Essential

Fundermax
For you to create

Scan and explore the collection.



Swiss Krono One World Collection 2024



Scan and explore the collection.

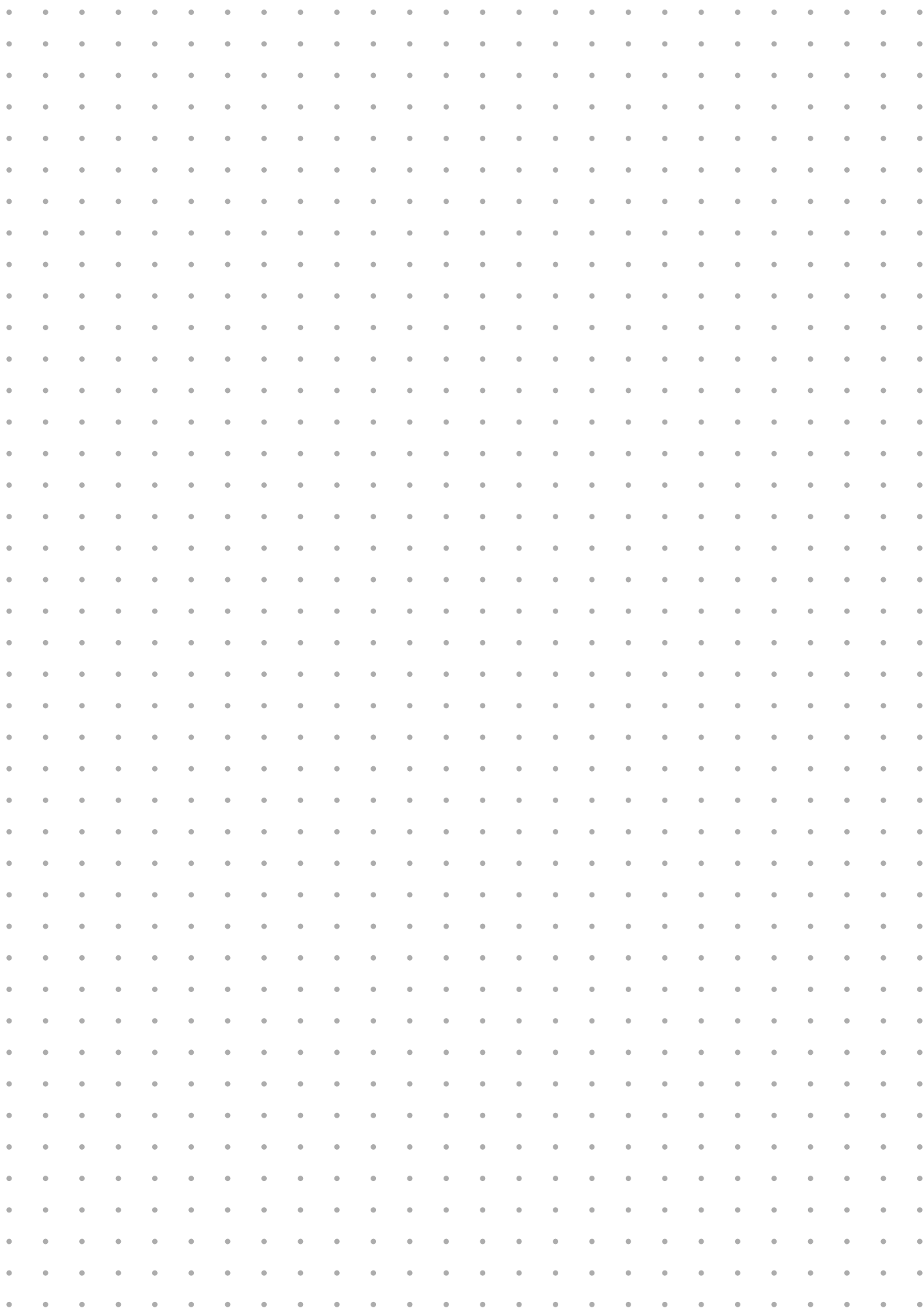
Falco Collection 2024



Scan and explore the collection.



Bilješke



Kontakt

www.hranipex.com
export@hranipex.com
+420 565 501 211

HRANIPEX d.o.o.
Ulica Petra Hektorovica 2
10000 Zagreb
Republika Hrvatska